

ROZDZIAŁ 10

BADANIE PROCESORA

**PRACOWNIA URZĄDZEŃ
TECHNIKI KOMPUTEROWEJ**
DLA UCZNIÓW I STUDENTÓW

10 BADANIE PROCESORA

10.1 BADANIE PROCESORA ZA POMOCĄ HWINFO

WPROWADZENIE:

Szczegółowe parametry procesora można uzyskać za pomocą programu HWINFO.

CELE DO WYKONANIA:

Wykonanie badania parametrów procesora za pomocą programu HWINFO.

WYMAGANE NARZĘDZIA:

Program HWINFO.

PLIKI POMOCNICZE:

- **badanie-cpu-hwinfo.docx**
- **badanie-cpu-hwinfo.htm**

PRZEBIEG ĆWICZENIA:

Po uruchomieniu komputera, zainstaluj program HWINFO, wygeneruj raport do pliku **badanie-cpu-hwinfo.htm**. Na podstawie informacji znajdujących się w pliku **badanie-cpu-hwinfo.htm**, zanotuj w sprawozdaniu parametry. Dokonaj interpretacji merytorycznej wybranych parametrów.

WZÓR SPRAWOZDANIA:

Imię i nazwisko	Data wykonania	Nazwa szkoły	Klasa/Rok/Semestr

Tabela 10.1 Nagłówek sprawozdania

Wersja programu HWINFO	
------------------------	--

Tabela 10.2 Tabela 10.3 Wersja programu

Badanie procesora

Parametr	Wartość parametru
Computer Name	
Computer Brand Name	
Operating System	
Number Of Processor Cores	
Processor Name	
Original Processor Frequency [MHz]	
CPU ID	
CPU Brand Name	
CPU Vendor	
CPU Code Name	
CPU Thermal Design Power (TDP)	
CPU Platform	
CPU Internal Bus Type	

Tabela 10.4 Parametry procesora

INTERPRETACJA PARAMETRÓW:

Dokonaj interpretacji merytorycznej wybranych parametrów.

Nazwa	Opis
Computer Name	
Computer Brand Name	
Operating System	
Number Of Processor Cores	
Processor Name	
Original Processor Frequency [MHz]	
CPU ID	
CPU Brand Name	
CPU Vendor	
CPU Code Name	
CPU Thermal Design Power (TDP)	
CPU Platform	

CPU Internal Bus Type	
-----------------------	--

Tabela 10.5 Interpretacja parametrów procesora

WYNIKI OCZEKIWANE:

Zamieszczone WYNIKI OCZEKIWANE są zależne od posiadanego sprzętu, dlatego prezentowane wyniki oczekiwane są TYLKO przykładowe!

Wersja programu HWINFO	6.24-4120
------------------------	-----------

Tabela 10.6 Przykładowa wersja programu

Parametr	Wartość parametru
Computer Name	KN
Computer Brand Name	GIGABYTE H55M-UD2H
Operating System	Microsoft Windows 10 Professional Build 19041.985
Number Of Processor Cores	2
Processor Name	Intel Core i3-530
Original Processor Frequency [MHz]	2933
CPU ID	00020652
CPU Brand Name	Intel(R) Core (TM) i3 CPU 530 @ 2.93GHz
CPU Vendor	GenuineIntel
CPU Code Name	Clarkdale
CPU Thermal Design Power (TDP)	73.0 W
CPU Platform	Socket H1 (LGA1156)
CPU Internal Bus Type	Intel QuickPath Interconnect (QPI) v1.0

Tabela 10.7 Oczekiwane przykładowe parametry procesora

INTERPRETACJA PARAMETRÓW:

Badanie procesora

Nazwa	Opis
Computer Name	Nazwa komputera
Computer Brand Name	Nazwa płyty głównej
Operating System	Nazwa i wersja systemu operacyjnego
Number Of Processor Cores	Liczba rdzeni procesora
Processor Name	Nazwa procesora
Original Processor Frequency [MHz]	Częstotliwość taktowania procesora
CPU ID	Identyfikator wewnętrzny procesora
CPU Brand Name	Specyfikacja procesora
CPU Vendor	Wewnętrzna nazwa producenta
CPU Code Name	Projektowa nazwa procesora, określana w fazie projektowania
CPU Thermal Design Power (TDP)	Maksymalna dopuszczalna moc cieplna oddawana przez procesor
CPU Platform	Oznaczenie gniazda procesora
CPU Internal Bus Type	Złącze procesora dla komunikacji procesora z główną magistralą

Tabela 10.8 Oczekiwana interpretacja parametrów procesora

10.2 BADANIE PROCESORA ZA POMOCĄ CPU-Z

WPROWADZENIE:

Szczegółowe parametry procesora można uzyskać za pomocą programu CPU-Z.

CELE DO WYKONANIA:

Wykonanie badania parametrów procesora za pomocą programu CPU-Z.

WYMAGANE NARZĘDZIA:

Program CPU-Z.

PLIKI POMOCNICZE:

badanie-cpu-cpuz.docx

PRZEBIEG ĆWICZENIA:

Po uruchomieniu komputera, zainstaluj program CPU-Z. Na podstawie informacji wyświetlonych w programie CPU-Z, zanotuj w sprawozdaniu parametry procesora. Dokonaj interpretacji merytorycznej wybranych parametrów.

WZÓR SPRAWOZDANIA:

Imię i nazwisko	Data wykonania	Nazwa szkoły	Klasa/Rok/Semestr

Tabela 10.9 Nagłówek sprawozdania

Wersja programu CPU-Z	
-----------------------	--

Tabela 10.10 Wersja programu

Parametr	Wartość parametru
Name	
Code Name	
Max TDP	
Package	
Core Voltage	
Cores	

Badanie procesora

Threads	
L1 D-Cache	
L1 I-Cache	
L2-Cache	
L3-Cache	
Core Speed	
Multiplier	
Bus Speed	

Tabela 10.11 Parametry procesora

Interpretacja parametrów (dokonaj interpretacji merytorycznej wybranych parametrów)

Nazwa	Opis
Name	
Code Name	
Max TDP	
Package	
Core Voltage	
Cores	
Threads	
L1 D-Cache	
L1 I-Cache	
L2-Cache	

Tabela 10.12 Interpretacja parametrów procesora

WYNIKI OCZEKIWANE:

Zamieszczone WYNIKI OCZEKIWANE są zależne od posiadanego sprzętu, dlatego prezentowane wyniki oczekiwane są TYLKO przykładowe!

Wersja programu CPU-Z	1.89
-----------------------	-------------

Tabela 10.13 Przykładowa wersja programu

Parametr	Wartość parametru
Name	Intel Core i3 530
Code Name	Clarkdale
Max TDP	73W
Package	Socket 1156 LGA
Core Voltage	0,96 V
Cores	2
Threads	4
L1 D-Cache	32 KB x 2
L1 I-Cache	32 KB x 2
L2-Cache	256 KB x 2
L3-Cache	4 MB
Core Speed	1465 MHz
Multiplier	11
Bus Speed	133 MHz

Tabela 10.14 Oczekiwane przykładowe parametry procesora

INTERPRETACJA PARAMETRÓW:

Nazwa	Opis
Name	Nazwa (specyfikacja) procesora
Code Name	Nazwa procesora nadawana w fazie projektowania
Max TDP	Maksymalna dopuszczalna moc termiczna oddawana przez procesor
Package	Specyfikacja gniazda dla procesora

Badanie procesora

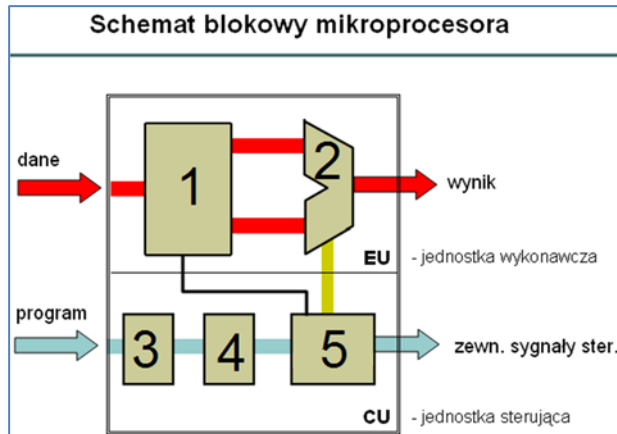
Core Voltage	Aktulane napięcie zasilania rdzenia
Cores	Liczba rdzeni w procesorze
Threads	Liczba wątków
L1 D-Cache	Pojemność pamięci cache poziomu 1 obsługującej dane
L1 I-Cache	Pojemność pamięci cache poziomu 1 obsługującej instrukcje (rozказы)
L2-Cache	Pojemność pamięci cache poziomu 2 obsługującej dane i rozказы

Tabela 10.15 Oczekiwana interpretacja parametrów procesora

10.3 PYTANIA KONTROLNE PODSUMOWUJĄCE

PYTANIE KONTROLNE 1:

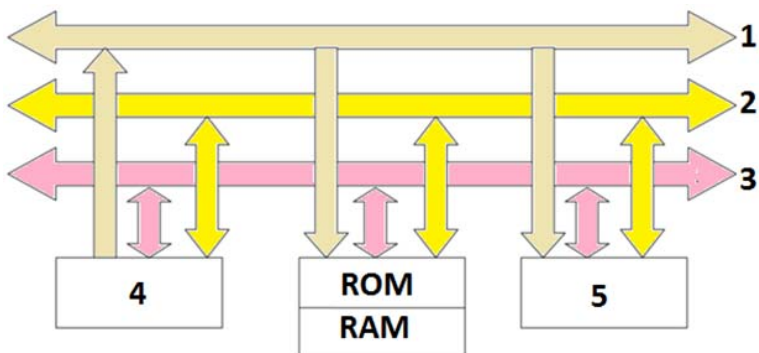
Na rysunku przedstawiono schemat blokowy procesora. Numerem 4 oznaczono:



- układ sterujący [A]
- rejestr przechowujący instrukcje (rozказы) [B]
- rejestry procesora [C]
- dekodery instrukcji (dekodery rozказы) [D]

PYTANIE KONTROLNE 2:

Na rysunku przedstawiono architekturę systemu komputerowego.



Badanie procesora

Numerem 4 oznaczono:

- układ procesora [A]
- pamięć operacyjną [B]
- urządzenia wejścia/wyjścia [C]
- układ zegara rzeczywistego CPU [D]

PYTANIE KONTROLNE 3:

W hipotetycznym procesorze liczba rejestrów 64-bitowych wynosi 32, szerokość magistrali danych wynosi 64 bitów, szerokość magistrali adresowej wynosi 32 bity. Jaka jest jego przestrzeń adresowa?

- 8 GiB [A]
- 16 GiB [B]
- 32 GiB [C]
- 64 GiB [D]

PYTANIE KONTROLNE 4:

W hipotetycznym procesorze liczba rejestrów 8-bitowych wynosi 16, szerokość magistrali danych wynosi 8 bitów, szerokość magistrali adresowej wynosi 12 bitów. Jaka jest jego przestrzeń adresowa?

- 4 KiB [A]
- 8 KiB [B]
- 16 KiB [C]
- 32 KiB [D]

PYTANIE KONTROLNE 5:

Ile wynosi częstotliwość magistrali FSB dla procesora taktowanego zegarem 2,4 GHz, przy mnożniku równym 4?

- 300 MHz [A]
- 600 MHz [B]
- 1200 MHz [C]
- 2400 MHz [D]

PYTANIE KONTROLNE 6:

Dokończ zdanie: Technika polegająca na tym, że w przypadku fizycznej szerokości magistrali adresowej M-bitowej, uzyskujemy przestrzeń adresową $2^{(N*M)}$, gdzie N to liczba naturalna, to:

- linepiping [A]
- pipelining [B]
- multiplexing [C]
- multithreading [D]

PYTANIE KONTROLNE 7:

Dokończ zdanie: Technika (technologia) której działanie polega na przenoszeniu rozkazów (instrukcji) z pamięci wolniejszej do pamięci szybszej, to:

- linepiping [A]
- pipelining [B]
- pefetching [C]
- multithreading [D]

ODPOWIEDZI:

Nr pytania	Odpowiedź
1	D
2	A
3	C
4	A
5	B
6	C
7	C

Tabela 10.16 Klucz odpowiedzi do pytań kontrolnych