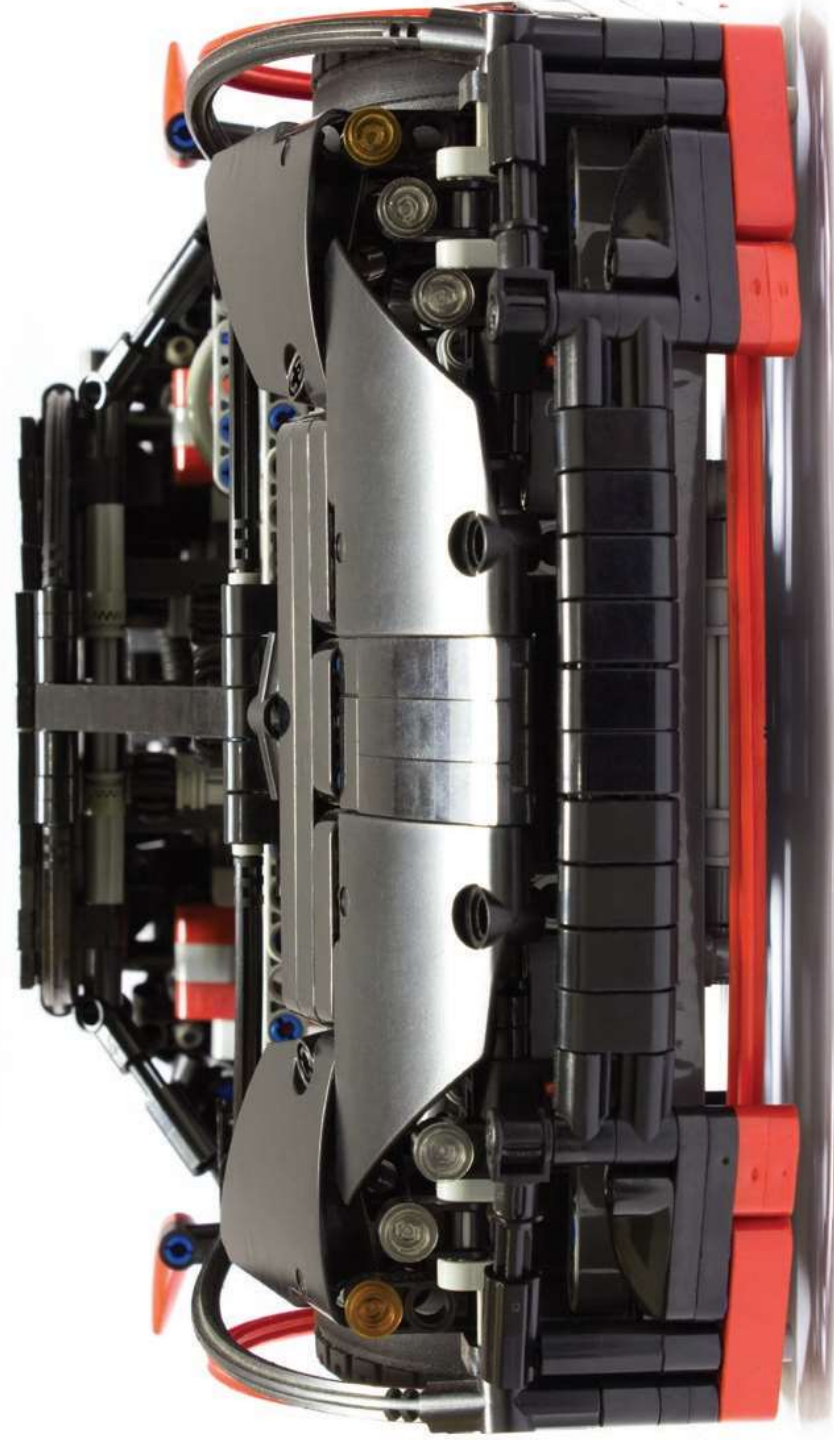




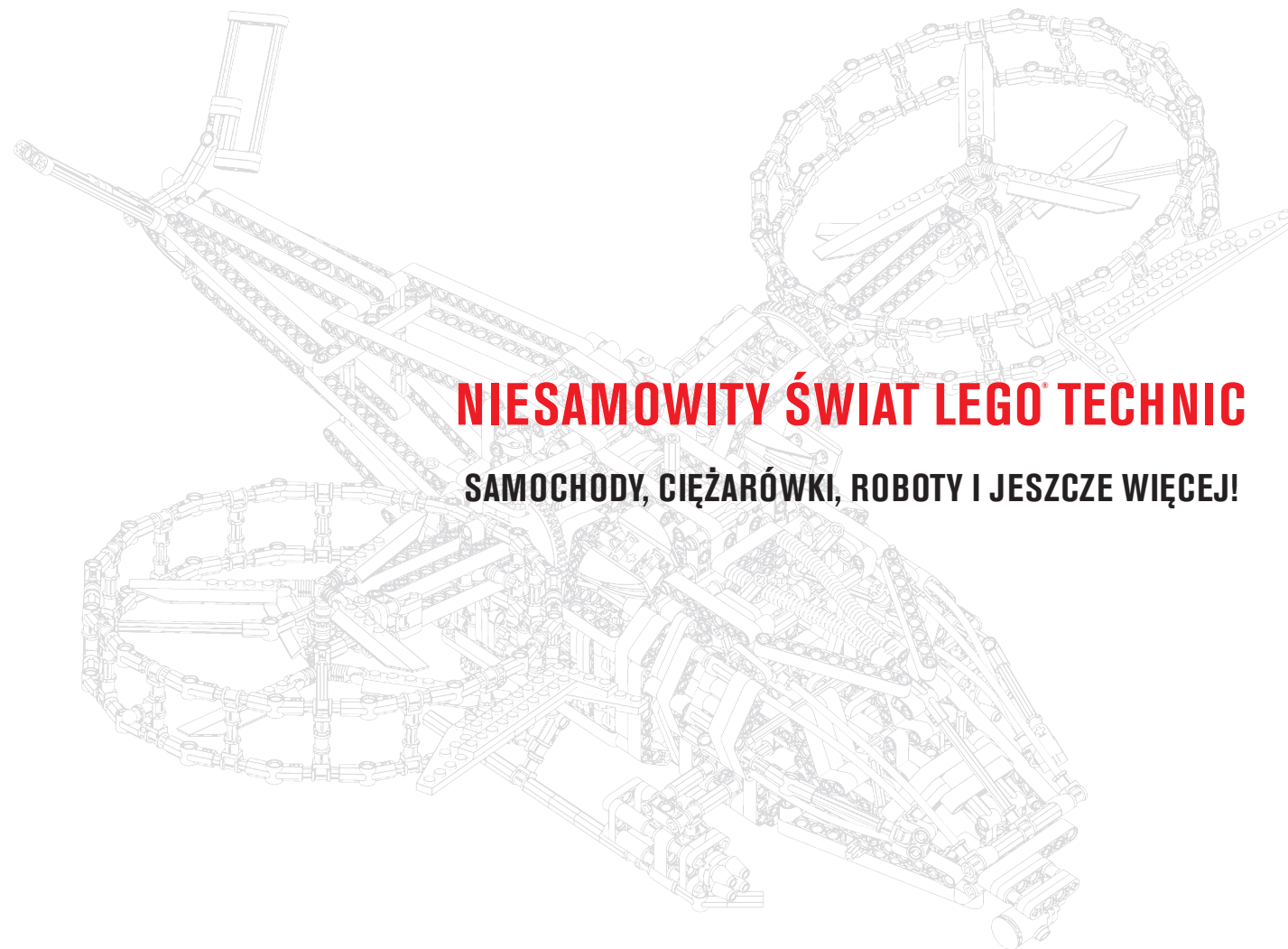
NIESAMOWITY ŚWIAT LEGO® TECHNIC

SAMOCHODY, CIĘŻARÓWKI, ROBOTY I JESZCZE WIĘCEJ!



Paweł „Sariel” Kmieć



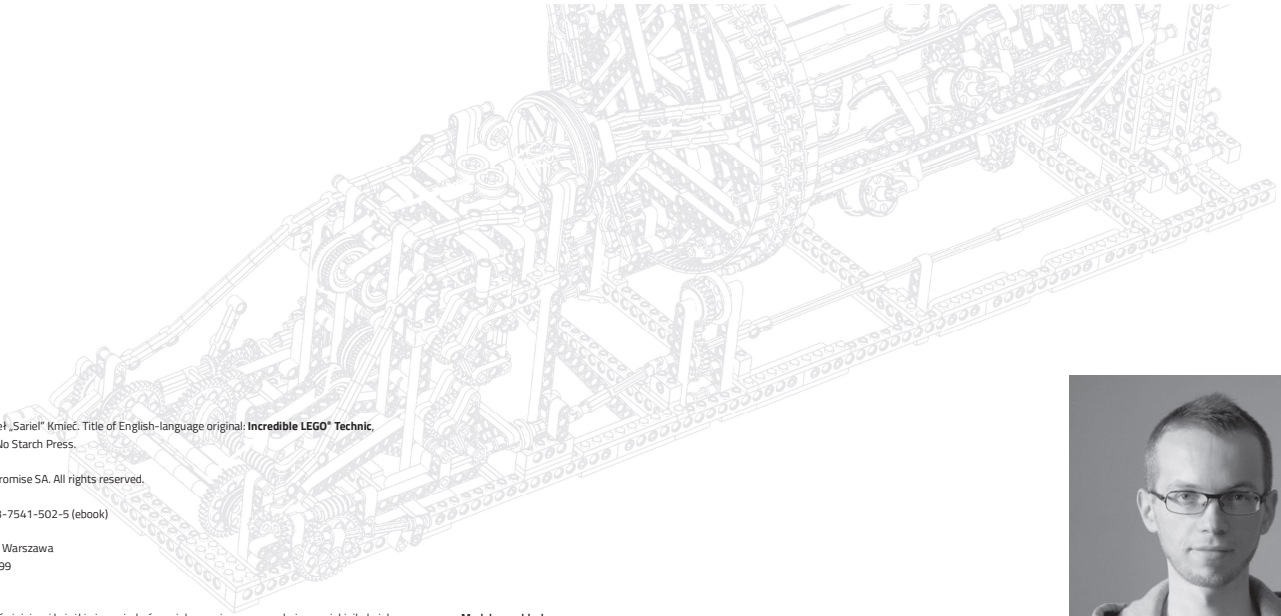


NIESAMOWITY ŚWIAT LEGO® TECHNIC

SAMOCCHODY, CIĘŻARÓWKI, ROBOTY I JESZCZE WIĘCEJ!

Paweł „Sariel” Kmiec

**APN PROMISE
WARSZAWA 2015**



Niesamowity świat LEGO® Technic

Original edition copyright © 2015 by Paweł „Sariel” Kmieć. Title of English-language original: **Incredible LEGO® Technic**. ISBN 978-1-59327-587-7, published by No Starch Press.

Polish edition copyright © 2015 by APN Promise SA. All rights reserved.

ISBN: 978-83-7541-156-0 (druk), 978-83-7541-502-5 (ebook)

APN PROMISE SA, ul. Kryniczna 2, 03-934 Warszawa
tel. +48 22 35 51 600, fax +48 22 35 51 699
e-mail: mspress@promise.pl

Wszystkie prawa zastrzeżone. Żadna część niniejszej książki nie może być powielana ani rozpowszechniana w jakiegokolwiek formie i w jakikolwiek sposób (elektroniczny, mechaniczny), włącznie z fotokopiowaniem, nagrywaniem na taśmę lub przy użyciu innych systemów bez pisemnej zgody wydawcy.

LEGO®, konfiguracja klocków oraz minifigurki są znakami towarowymi firmy LEGO Group, która nie sponsorowała, nie autoryzowała ani nie aprobowała tej książki.

No Starch Press oraz logo No Starch Press są zarejestrowanymi znakami towarowymi No Starch Press, Inc. Inne produkty i nazwy firm wymienione w książce mogą być znakami towarowymi odpowiednich właścicieli i zostały użyte jedynie w celach identyfikacyjnych, bez intencji naruszenia praw tych właścicieli.

Dołożyliśmy wszelkich starań, aby zapewnić najwyższą jakość tej publikacji. Jednakże nikomu nie udziela się rękojmi ani gwarancji. Ani autor, ani No Starch Press, Inc., ani APN PROMISE SA nie są w żadnym wypadku odpowiedzialne za jakiegokolwiek szkody będące następstwem korzystania z informacji zawartych w niniejszej publikacji, nawet jeśli APN PROMISE została powiadomiona o możliwości wystąpienia szkód.

Projekt okładki: Beth Middleworth
Projekt układu: Ryan Byarlay i Beth Middleworth
Konsultant techniczny: Eric „Blakbird” Albrecht

Przekład: Paweł „Sariel” Kmieć
Redakcja: Marek Włodarz
Korekta: Ewa Śwędrowska
Skład i łamanie: MAWART Marek Włodarz

Printed in Poland

Modele na okładce

Front: Koenigsseg CCX, Jurgen Krooshoop
Tył: Land Rover Defender 110, Fernando Benavides de Carlos
Stan Tug 4011 SL Gabon, Edwin Korstanje
Tachikoma, Peer Kreuger
Caterpillar D9T, Ignat Khlebnikov



(Zdjęcie: Weronika Łojek)

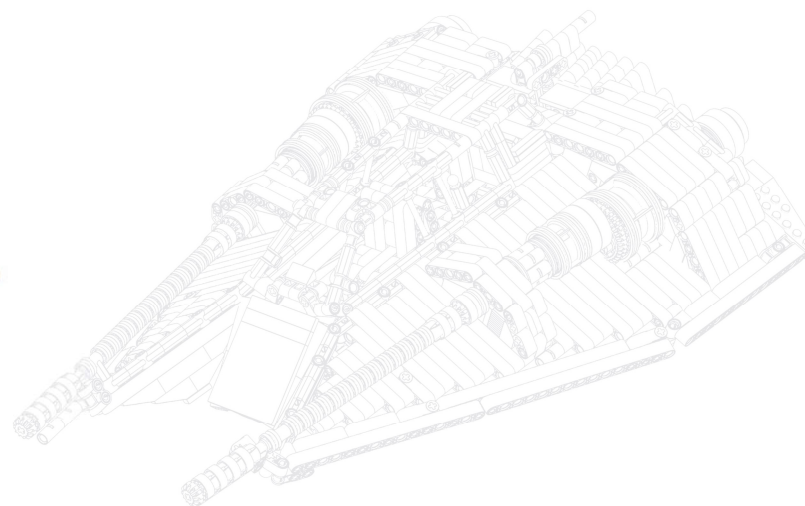


O AUTORZE

Paweł „Sariel” Kmieć to fan LEGO Technic z Warszawy i autor popularnego *Nieoficjalnego Przewodnika Konstruktora LEGO Technic* (APN Promise). Zapalony konstruktor, znany jest szczególnie z modeli czołgów i ciężarówek, ale w pogoni za eksperymentami zajmował się też samolotami, statkami a nawet pociągami. Firma LEGO korzystała z jego pomocy przy tworzeniu systemu Power Functions i wysłała mu zestawy Technic do recenzji. Był Ambasadorem LEGO na Polskę w kadencji 2012 i jedną z trzech osób na świecie – obok Erica Albrechta i Fernando Correii – zaproszonej do gościnnego pisania na oficjalnej stronie LEGO Technic. Jest też popularnym youtuberem z przeszło 20 milionami wyświetleń, w czym być może mają udział chomiki pojawiające się znieścacka w jego filmach.

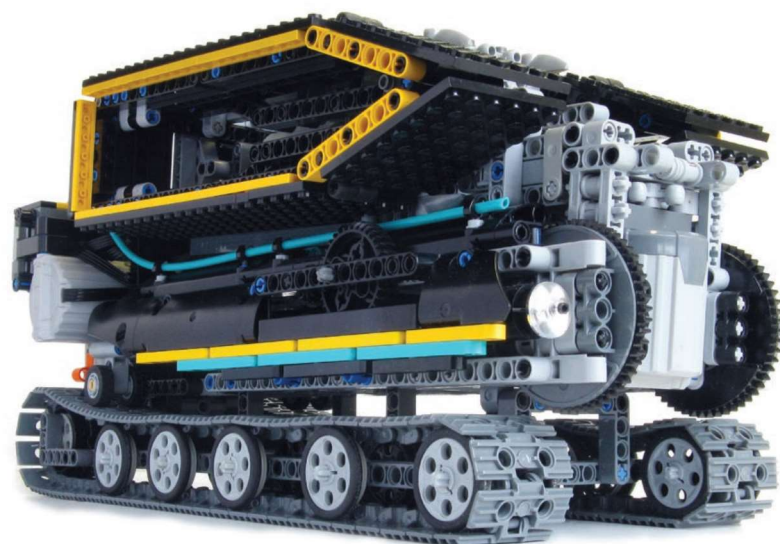
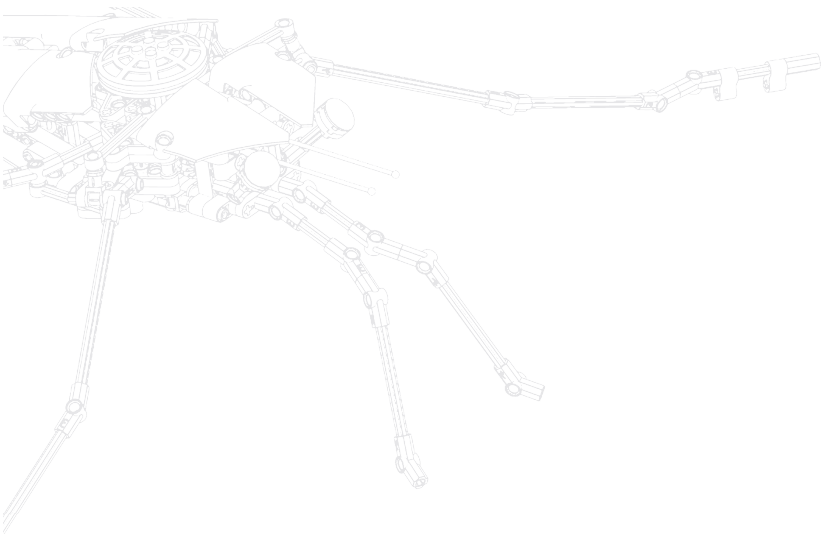
O KONSULTANCIE TECHNICZNYM

Eric „Blakbird” Albrecht jest inżynierem lotnictwa z północnego zachodu Stanów Zjednoczonych. Prowadzi znaną na całym świecie *Technicopedię* (<http://www.technicopedia.com/>), w której dokumentuje każdy zestaw Technic wydany od 1977 roku i każdy z nich posiada. Eric jest też specjalistą od narzędzi LEGO CAD i ma na koncie przeszło 1000 fotorealistycznych renderów oficjalnych zestawów i MOCy (czyli konstrukcji fanów). Stworzył wiele instrukcji budowy dla najlepszych MOCy z całego świata, zbudowanych średnio z 1500 elementów. Był recenzentem technicznym *Nieoficjalnego Przewodnika Konstruktora LEGO Technic*, a także ilustratorem *The Unofficial LEGO Builder's Guide, 2nd Edition* (No Starch Press).



SPIS TREŚCI

PRZEDMOWA	9	POJAZDY LATAJĄCE	82	Monster Truck	170	Koenigsegg CCX.....	248
WSTĘP	10	Helikopter bojowy SA-2 Samson.....	84	Morgan 3 Wheeler	172	Lamborghini Aventador	252
PODZIĘKOWANIA	11	Lockheed SR-71 Blackbird	88	Tumbler	176	Lamborghini Gallardo	256
CIEŻARÓWKI	12	Spitfire	92	Volkswagen Jetta	178	Lamborghini Miura Jota	258
Amerykański ciągnik siodłowy.....	14	T-47 Airspeeder „Rebel Snowspeeder“	96	SPRZĘT BUDOWLANY	182	McLaren MP4-12C	260
Betoniarka MAN TGS 6x4.....	18	The Bat.....	98	Caterpillar 7495 HF.....	184	Muscle Car.....	262
Ciągarówka naftowa Kenworth 953.....	22	POJAZDY PŁYWAJĄCE	101	Caterpillar D9T	186	Pagani Zonda	264
Hakowiec MAN	24	Holownik Stan Tug 4011 SL Gabon	102	Demag AC50-1	190	Porsche 911 (997) Turbo Cabriolet PDK.....	268
Holownik XL	28	Nartnik	106	JCB JS220.....	194	Vampire GT	272
Kamaz w wersji do rajdu Dakar	32	Statek Pomocniczy.....	108	Koparka Zorex	198	KONSTRUKTORZY	274
KZKT-7428 Rusich	34	POZOSTAŁE	111	Liebherr HS 855 HD	202	LINKI	278
Peterbilt 379 Flattop	36	Aparat latający Da Vinciego	112	Liebherr L 580	206		
Scania R 4x2 Highline	38	Automaton Pegaz.....	116	Liebherr LTM 1050-3.1	208		
Wywrotka 10x4.....	42	Splątarka	118	Liebherr PR 764 Litronic.....	212		
Wywrotka Kenworth W900L	44	Tachikoma	122	Sandvik LH 517L	214		
MOTOCYKLE	46	Teknomeka	126	Sandvik PF300.....	216		
Honda CBR1000RC Repsol	49	SAMOCHODY	132	Wozidło przegubowe 6x6	218		
Kawasaki Vulcan 800	52	AWD SUV Mk2	134	SPRZĘT ROLNICZY	220		
POJAZDY GĄSIENICOWE	56	Bigfoot II	138	Ciągnik DT-75.....	222		
Czołg Obłężniczy ze Starcrafta	58	CVT Trophy Truck	140	Ciągnik Lanz Bulldog z silnikiem żarowym.....	226		
K2 Black Panther.....	62	Eagle Weslake T1G	142	Ciągnik Ursus C-360-3P	228		
Land Raider.....	66	Hummer H1 Wagon	146	Holmer Terra Dos T3	230		
Prinoth Leitwolf.....	68	Jeep Hurricane	150	SUPER SAMOCHODY	234		
Stawiacz Mostów	72	Land Rover Defender 110.....	154	Bugatti Veyron 16.4 Grand Sport	236		
Stilzkin Indrik	76	McLaren MP4/4.....	162	Ferrari 458 Spider.....	240		
White Tiger T1	78	Mercedes-Benz 540K Special Roadster	166	Ford Mustang Shelby GT500	244		



PRZEDMOWA

Kłocki LEGO to doskonałe medium ekspresji, pozwalające tworzyć niesamowite modele a nawet sztukę, z natury są one jednak statyczne. Linia LEGO Technic, wprowadzona na rynek w 1977 roku, obala ten stan rzeczy; wnosi ona rzeźby kinetyczne, elementy mechaniczne i mnóstwo ruchu w nieruchomy dotąd świat plastikowych klocków.

Tak jak każdy udany produkt LEGO, Technic został z radością przyjęty przez społeczność fanów i konstruktorów, którym nie wystarcza budowanie z oficjalnych instrukcji. Dziś, mając do dyspozycji klocki doskonalone przez dziesięciolecia i wolność od z góry narzuconych wytycznych, konstruktorzy ci tworzą modele Technic, które zachwycają i zdumiewają, czasem rozmywając granicę pomiędzy LEGO a rzeczywistością.

Gdy usłyszałem, że Paweł pracuje nad swoją pierwszą książką, *Nieoficjalnym Przewodnikiem Konstruktora LEGO Technic*, z miejsca zamarzył mi się album ze zdjęciami prezentującymi jego modele, znałem bowiem jego niesamowite dokonania z wielu lat. Swoją drugą książką Paweł osiąga ten cel, ale jednocześnie oddaje pole społeczności, zapraszając innych światowej klasy konstruktorów Technic, by dołączyli do niego, demonstrując przekrój najróżniejszych obiektów i stylów budowania.

Cieszę się widząc tak wiele modeli, które sam wyróżniłem w ostatnich latach na TechnicBRICKs.com zebranych razem w tej przepięknej książce. Wspaniałej jakości zdjęcia i rendery robią niezwykle wrażenie, ukazując nawet te modele, które znam, z całkiem nowej perspektywy. Mówiąc krótko, mam nadzieję, że tak jak ja odkryjecie, że macie w rękach książkę o LEGO Technic, którą zawsze chcieliście mieć na półce.

Fernando „Conchas” Correia
Redaktor naczelny, *TechnicBRICKs.com*
Lizbona, 2014

WSTĘP

Książka, którą masz w rękach, nie jest tak naprawdę dziełem jednego autora – powstała dzięki zbiorowemu wysiłkowi. Moją rolą było wybranie i zebranie modeli do pokazania, a następnie przedstawienie ich w najlepszy możliwy sposób. Nie mógłbym tego jednak zrobić bez wielu wspaniałych konstruktorów, którzy zgodzili się do mnie dołączyć.

Niektórzy z nich zbudowali swoje modele od zera specjalnie dla tej książki, inni poświęcili wiele czasu na sesje fotograficzne na jej potrzeby, i należą im się moje podziękowania. Ich wsparcie wiele mówi o społeczności AFOLi (dorosłych fanów LEGO), bo tak nazywamy siebie samych. Dowodzi to, że ta społeczność, będąca zbieraniną wielu osób stale podnoszących sobie poprzeczkę, funkcjonuje w duchu nie rywalizacji, ale wzajemnego szacunku i wsparcia. Nawet kiedy zdarzy się, że kilku jej członków zbuduje model tej samej maszyny, nieuniknione porównanie tych modeli skupia się na docenieniu pracy innych, a nie na wywyższaniu się. To dzięki temu ta społeczność jest tak niezwykła i to dzięki tej społeczności mogła powstać ta książka.

Pytanie, które dla tej książki było zasadnicze, brzmi: czym jest model Technic? Koniec końców, starałem się uwzględnić każdy model, w którym istotny wysiłek włożono w odwzorowanie działania oryginału. Chociaż taka definicja jest szeroka i nieco niejasna, pozwoliła ona mi i Ericowi Albrechtowi, konsultantowi technicznemu, stworzyć taki zbiór modeli, który służy celowi tej książki: pokazać, że LEGO Technic to znacznie więcej niż zestawy ze sklepowej półki; że jego ogromny potencjał pozwala na połączenie z praktycznie dowolnym elementem z ogromnej rodziny produktów LEGO. W książce tej znajdziesz modele, których twórcy spędzili długie godziny starając się jak najbardziej zbliżyć do sposobu, w jaki budowane są współczesne zestawy Technic, ale też modele, które kompletnie Technica nie przypominają, co uzmysławia nam,

że nawet ponad pół wieku po wynalezieniu klocka LEGO każdy element LEGO pozostaje częścią większego, spójnego systemu.

Dla mnie osobiście książka ta jest spełnieniem marzeń. Od dawna szukałem okazji, by pomóc innym zaprezentować ich prace, i oto właśnie ona. Stała się ona także okazją dla Erica, by zademonstrować jego talent w grafice 3D i ukazać wybrane przez nas modele w nowy sposób.

Zbiór modeli, jaki wybraliśmy, jest z konieczności subiektywny i ograniczony. Niektóre modele nie trafiły do niniejszej książki z braku odpowiednich zdjęć; niektórych nie udało nam się pokazać z innych przyczyn. Żałuję jedynie tego, że codziennie prezentowane są niezliczone nowe modele i gdy tylko książka ta trafi do druku, zaczne widzieć kolejne dzieła zasługujące na miejsce w niej. Mimo to dołożyliśmy wszelkich starań, by prace, które tu zobaczycie, służyły jednemu celowi: pokazaniu możliwości systemu LEGO i zachęceniu do ich odkrywania. Modele, które wybraliśmy, nie znalazły się tu tylko po to, by zachwycać – znalazły się tu, by inspirować.

Mam nadzieję, że właśnie tak podziąają na Ciebie.

Sariel



PODZIĘKOWANIA

Niniejsza książka nigdy by nie powstała bez Erica „Blakbirda” Albrechta, którego nieoceniona wiedza pomogła nadać jej odpowiedni kierunek i którego umiejętności bardzo pomogły zaprezentować jej treść.

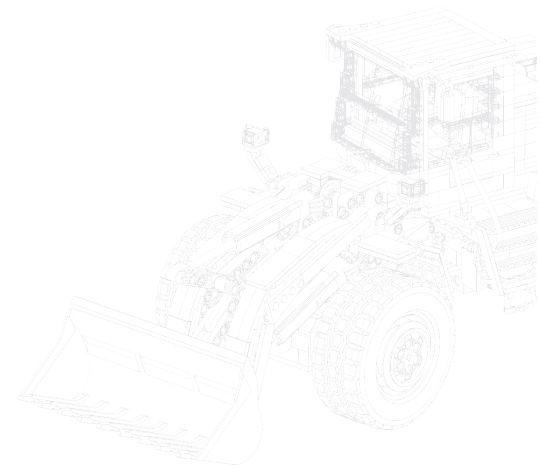
Książka ta z pewnością nie miałaby szansy zaistnieć, gdyby nie wielu niezwykłych, utalentowanych konstruktorów LEGO Technic, którzy pozwolili mi pokazać ich niesamowite prace, często wkładając wiele pracy w dostarczenie odpowiednich materiałów i którzy wykazali się cierpliwością i życzliwością, nawet kiedy nękałem ich niezliczonymi emailami i ściagałem o terminy. Było to wyjątkowe, unikalne przeżycie: zwrócić się o pomoc do tylu osób i od każdej z nich otrzymać wsparcie.

W całym procesie tworzenia niniejszej książki ani jedna z zaangażowanych osób nie odmówiła pomocy. Wspaniale świadczy to o społeczności fanów LEGO, o jej dojrzałości i przyjazności, i chcę wyrazić swoją wdzięczność dla wszystkich pomagających. Ze względów praktycznych i z przyczyn niezależnych oczywiście nie udało się pokazać każdego modelu, który zasługuje na taką prezentację. Mam jednak nadzieję, że niniejsza książka zapewni czytelnikowi dobry przegląd i przykłady wybitnych osiągnięć osób tworzących z LEGO Technic.

Szczególne podziękowania należą się Tylerowi Ortmanowi, Serenie Yang, Ryanowi Byarlawowi i reszcie zespołu No Starch Press za wkład, dzięki któremu ta książka jest lepsza, niż mogłem sobie wyobrazić.

Dziękuję też wynalazcy kawy za umożliwienie mi dotrzymania terminów.

Na koniec chcę podziękować wszystkim czytelnikom i fanom mojej poprzedniej książki, ponieważ to dzięki Wam miałem szansę i powód do dalszego pisania.



CIEŻARÓWKI

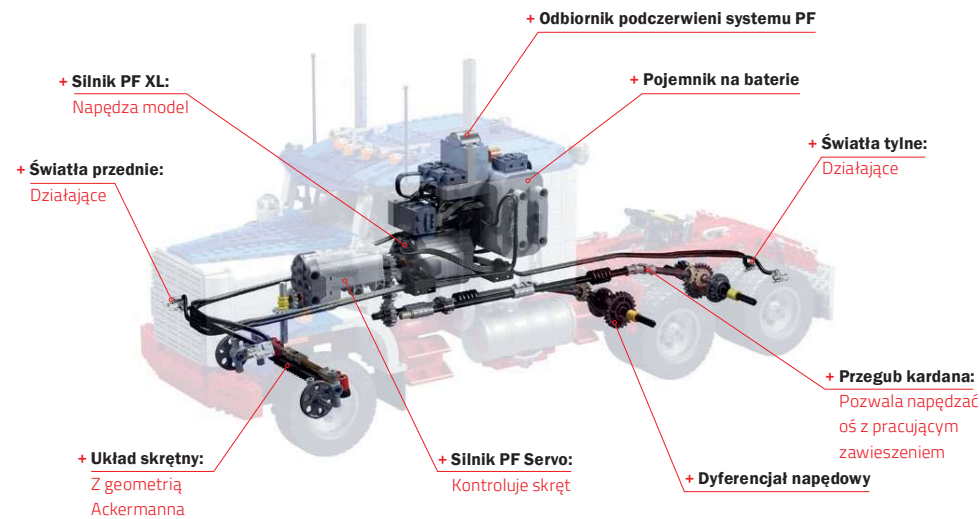
1



- 14 Amerykański ciągnik siodłowy
- 18 Betoniarka MAN TGS 6x4
- 22 Ciężarówka naftowa Kenworth 953
- 24 Hakowiec MAN
- 28 Holownik XL
- 32 Kamaz w wersji do rajdu Dakar
- 34 KZKT-7428 Rusich
- 36 Peterbilt 379 Flattop
- 38 Scania R 4x2 Highline
- 42 Wywrotka 10x4
- 44 Wywrotka Kenworth W900L

AMERYKAŃSKI CIĄGNIK SIODŁOWY

2LegoOrNot2Lego (2013)



O MODELU

Ten model łączy w sobie cechy klasycznych ciągników marek Kenworth, Peterbilt, Mack, Autocar, Western Star i Freightliner, ukazując kultowego amerykańskiego „wielkiego trucka”. Ciężarówka nie tylko świetnie wygląda, ale i działa – posiada ona pełne zawieszenie i układ skrętny z geometrią Ackermanna. Jest całkowicie zdalnie sterowana, a pod otwieraną maską znajdziemy model silnika Detroit DD15. Starannie dobrane barwy nadwozia to znak rozpoznawczy konstruktora, a zaczep na przyczepę (tzw. siodło) działa automatycznie.

WYZWANIA

Standardowe amortyzatory LEGO okazały się za długie, żeby pogodzić zawieszenie z realistycznym nadwoziem. Zastąpiły je gumki recepturki i wiele pracy trzeba było poświęcić, aby tak skonstruowane zawieszenie było skuteczne i nieduże.

SPECYFIKACJA

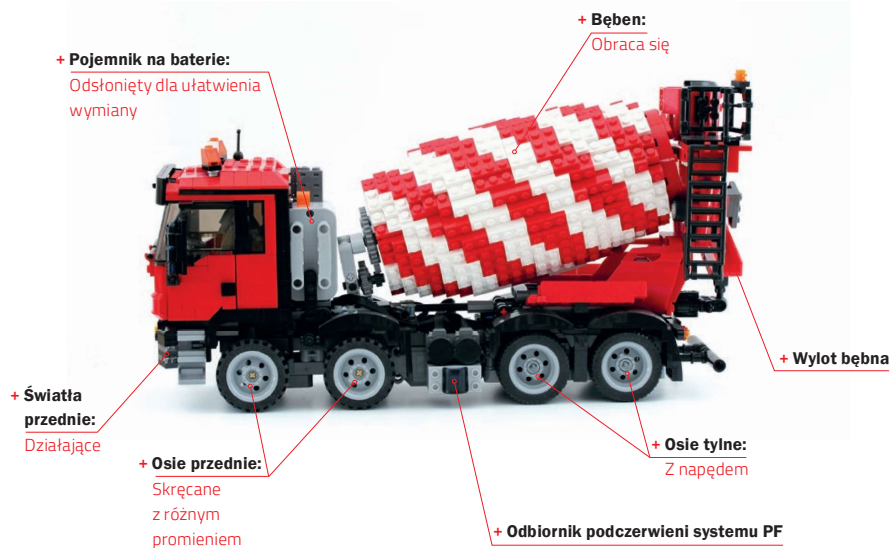
Długość:	48 cm
Szerokość:	18 cm
Wysokość:	23 cm
Części:	1783



Tak zwane siodło, czyli zaczep na tyle ciężarówki, do którego dołącza się przyczepę, jest po angielsku nazywane piątym kołem. Taka nazwa zachowała się jeszcze z czasów drewnianych wozów ciągniętych przez konie – kiedy chciano połączyć ich kilka, konieczny był sposób, aby mogły skręcać jeden za drugim. Najstarsze rozwiązanie to zamocowanie zapasowego koła od wozu poziomo na jego tyle i zaczepienie kolejnego wozu do piasty, tworząc prosty przegub z możliwością skrętu na boki.

BETONIARKA MAN TGS 6X4

Lasse Deleuran (2013)



SPECYFIKACJA

Długość:	36 cm
Szerokość:	13.5 cm
Wysokość:	20 cm
Części:	1519

O MODELU

Ten model betoniarki MAN TGS powstał w skali 1:25, czyli klasycznej skali zestawów LEGO Model Team. Wśród jej funkcji znalazł się zdalnie sterowany napęd, skręt z autocentrowaniem obu przednich osi, obracany bęben i działające przednie światła. Model w imponujący sposób łączy funkcjonalność, solidność i wierny wygląd w małej skali.

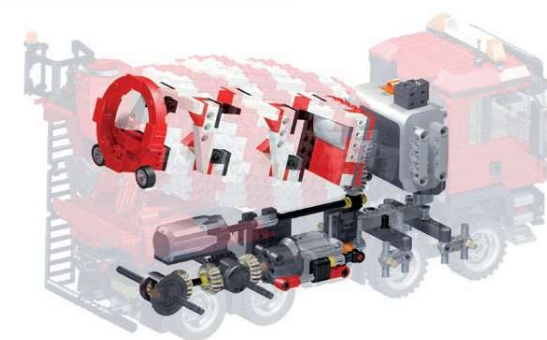


WYZWANIA

Zmieszczenie tylu funkcji w tak niewielkim modelu stworzyło całą masę wyzwań: największym był układ skrętny z różnym promieniem skrętu obu przednich osi. Kontroluje go pionowy silnik PF Servo i skomplikowany system dźwigni. Wyzwaniem był też bęben: jego kształt kryje w sobie strukturę zdolną przenieść ładunek, a całość obracana jest silnikiem.

ORIGINAL

TGS to największa z ciężarówek w ofercie niemieckiej firmy MAN. Bazuje na solidnym podwoziu nadającym się do przewozu ciężkich ładunków i operowania w terenie, a także na potężnym silniku diesla, zwartej konstrukcji i ogólnej wydajności. MAN TGS to doskonały przykład współczesnej europejskiej ciężarówki.



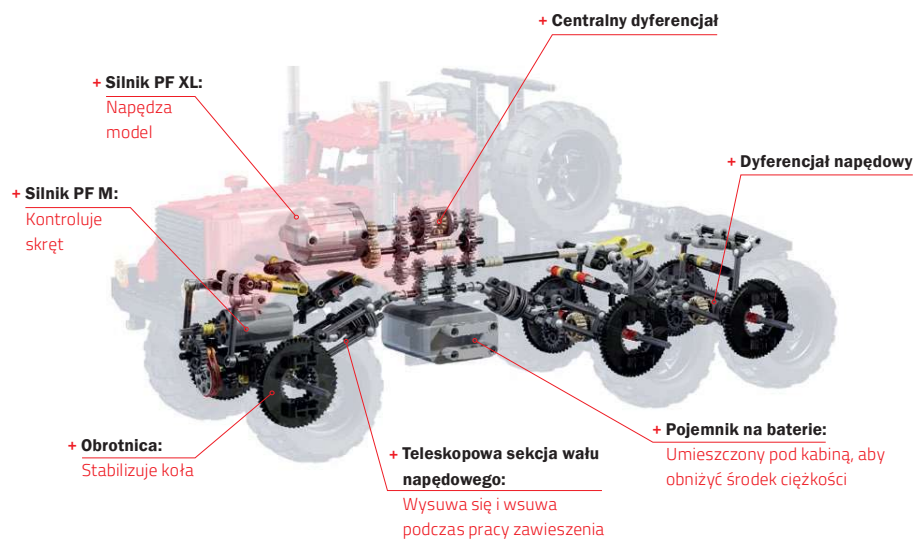
+ Fun Fact

Bęben modelu jest działający: z przodu można wrzucić do niego piłki nożne LEGO, które wypadną tyłem. Dzięki tej niezwykłej funkcji model wystąpił na pokazie LEGO World Fair w Kopenhadze jako część GBC (Great Ball Contraption), czyli szeregu mechanizmów podających sobie piłki w widowiskowy sposób.



CIĘŻARÓWKA NAFTOWA KENWORTH 953

2LegoOrNot2Lego (2011)



SPECYFIKACJA

Długość: **51.5 cm**

Szerokość: **20 cm**

Wysokość: **24 cm**

Części: **1654**

O MODELU

Ten model ciężarówki Kenworth 953 6x6 wyposażony jest w skomplikowany układ zawieszania z trzema osiami pływającymi oraz układ napędowy z centralnym dyferencjałem i teleskopowymi sekcjami wału napędowego. Wszystkie koła są napędzane i osadzone na obrotnicach działających jak łożyska. Siodło zatrzaskuje się automatycznie po dołączeniu przyczepy.

WYZWANIA

Model musiał zmierzyć się z szeregiem wyzwań typowych dla ciężarówki terenowej: znalezienie kompromisu pomiędzy dużym prześwitem a stabilnością, opracowanie zawieszania o dużym skoku, zdolnego poradzić sobie z wagą modelu, i oczywiście odpowiednie wzmocnienie układu napędowego.



ORYGINAL

Ciężarówka naftowa Kenworth 953 została zaprojektowana do przewożenia ciężkich ładunków w trudnym terenie i skrajnych warunkach pogodowych. Wysoki na niemal 4 metry, ten monstrialny pojazd porusza się na sześciu kołach, z których każde waży 900 kilogramów i jest wyższe od człowieka. Pod ogromną maską kryje się silnik diesla w układzie V12 rozwijający moc 457 koni mechanicznych. Wielka, solidna, wyposażona w potężne filtry powietrza, klimatyzację i baki o pojemności ponad 2000 litrów, ciężarówka ta doskonale się sprawdza na pustyniach Arabii Saudyjskiej. Została, jak głosi motto firmy Kenworth, „stworzona do tej pracy”.

HAKOWIEC MAN

Jennifer Clark (2003)

SPECYFIKACJA

Długość: 47 cm

Szerokość: 14 cm

Wysokość: 17 cm

Części: ok. 1800



O MODELU

Model ten powstał z pomocą kierowcy oryginalnej ciężarówki, który pokazał konstruktorce szczegóły jej działania. Wyposażony jest on w zawieszenie obu tylnych osi oraz napęd jednej z nich, skręt obu przednich osi, podnoszone ramię i pneumatycznie sterowany zaczep na kontener. Zdalne sterowanie zapewnia radioodbiornik własnej roboty. Nadwozie utrzymane jest w barwach firmy Whiteinch Demolition, a nalepki przygotowano na bazie ciężarówki używanej przez tę firmę.

WYZWANIA

Oprócz wzywania, jakim było zmieszczenie tylu sterowanych elektrycznie i pneumatycznie funkcji w niewielkim podwoziu, były też wyzwania typowe dla czasów sprzed epoki systemu Power Functions. Należało do nich napędzanie modelu słabymi silnikami i wbudowanie weń radioodbiornika, najtrudniejszy był jednak mechanizm podnoszenia ramienia. Ponieważ pneumatyka była za słaba, by sobie z nim poradzić, a siłowniki śrubowe jeszcze nie istniały, wykorzystany został własnej konstrukcji siłownik z belek Technic, którego rdzeń wysuwany jest pociągnięciem sznurka. Mimo prostoty, mechanizm ten jest w stanie podnieść ładunki znacznie przekraczające 1 kilogram.



ORYGINAŁ

Hakowce służą do przewozu kontenerów różnej długości, z ładunkami o masie do 30 ton, a dzięki ich podnoszeniu mogą zastępować wywrotki. Mają wiele zastosowań dzięki możliwości błyskawicznego załadunku i rozładunku, nie wymagającego dodatkowych maszyn ani udziału nikogo oprócz kierowcy.

