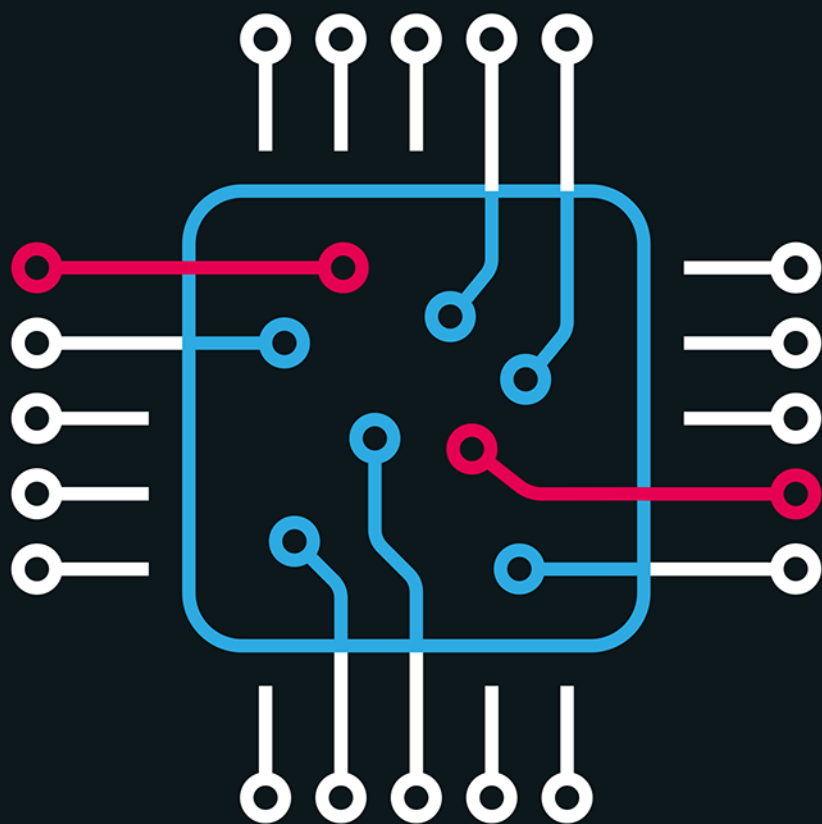


Marcin Olszewski

---

# ELEKTRONIKA DLA INFORMATYKÓW i studentów kierunków nieelektrycznych



Helion 

Wszelkie prawa zastrzeżone. Nieautoryzowane rozpowszechnianie całości lub fragmentu niniejszej publikacji w jakiegokolwiek postaci jest zabronione. Wykonywanie kopii metodą kserograficzną, fotograficzną, a także kopiowanie książki na nośniku filmowym, magnetycznym lub innym powoduje naruszenie praw autorskich niniejszej publikacji.

Wszystkie znaki występujące w tekście są zastrzeżonymi znakami firmowymi bądź towarowymi ich właścicieli.

Autor oraz wydawca dołożyli wszelkich starań, by zawarte w tej książce informacje były kompletne i rzetelne. Nie biorą jednak żadnej odpowiedzialności ani za ich wykorzystanie, ani za związane z tym ewentualne naruszenie praw patentowych lub autorskich. Autor oraz wydawca nie ponoszą również żadnej odpowiedzialności za ewentualne szkody wynikłe z wykorzystania informacji zawartych w książce.

Redaktor prowadzący: Małgorzata Kulik

Projekt okładki: Studio Gravite / Olsztyn

Obarek, Pokoński, Pazdrijowski, Zaprucki

Grafika na okładce została wykorzystana za zgodą Shutterstock.com

Skład komputerowy w systemie L<sup>A</sup>T<sub>E</sub>X wykonał autor.

Helion S.A.

ul. Kościuszki 1c, 44-100 Gliwice

tel. 32 231 22 19, 32 230 98 63

e-mail: [helion@helion.pl](mailto:helion@helion.pl)

WWW: <https://helion.pl> (księgarnia internetowa, katalog książek)

Drogi Czytelniku!

Jeżeli chcesz ocenić tę książkę, zajrzyj pod adres

<https://helion.pl/user/opinie/eleinf>

Możesz tam wpisać swoje uwagi, spostrzeżenia, recenzję.

ISBN: 978-83-283-8906-9

Copyright © Helion S.A. 2022

Printed in Poland.

- [Kup książkę](#)
- [Poleć książkę](#)
- [Oceń książkę](#)

- [Księgarnia internetowa](#)
- [Lubię to! » Nasza społeczność](#)

# Spis treści

|                 |    |
|-----------------|----|
| Wstęp . . . . . | 11 |
|-----------------|----|

## I. Repetytoria

|   |           |
|---|-----------|
| <b>Rozdział 1. Powtórka z matematyki . . . . .</b>                        | <b>17</b> |
| 1.1. Różniczkowanie i całkowanie . . . . .                                | 17        |
| 1.1.1. Fizyczna interpretacja pochodnych i całek . . . . .                | 17        |
| 1.1.2. Obliczanie pochodnych . . . . .                                    | 20        |
| 1.1.3. Obliczanie całek . . . . .   | 22        |
| 1.1.4. Wzory przybliżone . . . . .  | 23        |
| 1.2. Liczby zespolone . . . . .   | 24        |
| 1.2.1. Liczby zespolone jako para . . . . .                               | 24        |
| 1.2.2. Postać kanoniczna . . . . .  | 24        |
| 1.2.3. Graficzna prezentacja . . . . .                                    | 25        |
| 1.2.4. Postać wykładnicza . . . . .                                       | 27        |
| 1.2.5. Dzielenie liczb zespolonych . . . . .                              | 27        |
| <b>Rozdział 2. Podstawowe informacje o prądzie elektrycznym . . . . .</b> | <b>29</b> |
| 2.1. Od fizyki do elektroniki . . . . .                                   | 29        |
| 2.2. Pierwotne pojęcia elektrodynamiki . . . . .                          | 30        |
| 2.2.1. Ładunki i pola . . . . .   | 30        |
| 2.2.2. Natężenie pola elektrycznego . . . . .                             | 31        |
| 2.2.3. Potencjał pola elektrycznego . . . . .                             | 31        |
| 2.2.4. Przewodniki i izolatory . . . . .                                  | 34        |
| 2.3. Prąd elektryczny . . . . .   | 35        |
| 2.4. Prawo Ohma . . . . .   | 37        |
| 2.5. Siła elektromotoryczna . . . . .                                     | 40        |
| 2.6. Moc prądu elektrycznego . . . . .                                    | 40        |
| 2.7. Prawa Kirchhoffa . . . . .   | 41        |
| 2.7.1. I prawo Kirchhoffa . . . . .                                       | 41        |
| 2.7.2. II prawo Kirchhoffa . . . . .                                      | 42        |
| 2.8. Uwagi odnośnie do nazewnictwa . . . . .                              | 43        |
| 2.9. Podsumowanie . . . . .   | 44        |

## II. Elektronika analogowa

|  |           |
|--|-----------|
| <b>Rozdział 3. Minimum elektrotechniki . . . . .</b> | <b>47</b> |
| 3.1. Elementy obwodów . . . . .                      | 47        |
| 3.2. Łączenie obwodów . . . . .                      | 49        |
| 3.3. Rezystory . . . . .                             | 50        |
| 3.3.1. Prawo Ohma dla elektroników . . . . .         | 51        |
| 3.3.2. Wartości i szeregi . . . . .                  | 51        |

|  |  |           |
|--|--|-----------|
| 3.3.3.   | Zapis skrótowy wartości i kod paskowy . . . . .          | 52        |
| 3.3.4.   | Moc strat . . . . .                                      | 54        |
| 3.3.5.   | Inne parametry rezystorów . . . . .                      | 54        |
| 3.3.6.   | Potencjometry . . . . .                                  | 54        |
| 3.4.   | Dwójniki i rezystancja zastępcza . . . . .               | 55        |
| 3.4.1.   | Połączenie szeregowe rezystorów . . . . .                | 56        |
| 3.4.2.   | Połączenie równoległe rezystorów . . . . .               | 57        |
| 3.4.3.   | Połączenie mieszane . . . . .                            | 58        |
| 3.5.   | Dzielnik napięcia . . . . .                              | 58        |
| 3.5.1.   | Nieobciążony dzielnik . . . . .                          | 58        |
| 3.5.2.   | Dzielnik regulowany . . . . .                            | 59        |
| 3.5.3.   | Dzielnik obciążony . . . . .                             | 60        |
| 3.5.4.   | Kompensacyjny pomiar napięcia* . . . . .                 | 60        |
| 3.5.5.   | Dwa dzielniki = mostek* . . . . .                        | 61        |
| 3.6.   | Źródła napięć i prądów . . . . .                         | 62        |
| 3.6.1.   | Źródła idealne . . . . .                                 | 62        |
| 3.6.2.   | Symbole źródeł na schematach . . . . .                   | 63        |
| 3.6.3.   | Zasilanie i masa układu . . . . .                        | 64        |
| 3.6.4.   | Rzeczywiste źródła napięć i prądów . . . . .             | 65        |
| 3.6.5.   | Modelowanie źródeł rzeczywistych . . . . .               | 66        |
| 3.6.6.   | Równoważność źródeł prądowych i napięciowych . . . . .   | 68        |
| 3.6.7.   | Charakterystyki wyjściowe źródeł . . . . .               | 69        |
| 3.6.8.   | Moc źródeł rzeczywistych . . . . .                       | 71        |
| 3.7.   | Twierdzenie Thevenina . . . . .                          | 72        |
| 3.7.1.   | Twierdzenie Nortona . . . . .                            | 73        |
| 3.7.2.   | Dzielnik obciążony raz jeszcze . . . . .                 | 73        |
| 3.7.3.   | Rezystancja wewnętrzna theveninowskiego źródła . . . . . | 74        |
| 3.7.4.   | Rezystancja wejściowa i wyjściowa . . . . .              | 74        |
| 3.8.   | Pomiar wielkości elektrycznych . . . . .                 | 76        |
| 3.8.1.   | Dokładność przyrządów pomiarowych . . . . .              | 77        |
| 3.8.2.   | Rzeczywiste i idealne przyrządy pomiarowe . . . . .      | 78        |
| 3.8.3.   | Techniczny pomiar rezystancji . . . . .                  | 78        |
| 3.9.   | Rozwiązywanie obwodów . . . . .                          | 79        |
| 3.9.1.   | Wykorzystanie praw Kirchhoffa . . . . .                  | 80        |
| 3.9.2.   | Wykorzystanie twierdzenia Thevenina . . . . .            | 82        |
| 3.9.3.   | Przekształcanie źródeł . . . . .                         | 83        |
| 3.9.4.   | Elementarne składanie . . . . .                          | 84        |
| 3.9.5.   | Zasada superpozycji . . . . .                            | 85        |
| 3.9.6.   | Inne metody . . . . .                                    | 86        |
| 3.10.  | Czwórniki — ogólniej* . . . . .                          | 86        |
| 3.11.  | Skale decybelowe . . . . .                               | 88        |
| <b>Rozdział 4. Obwody prądów zmiennych . . . . .</b> |  | <b>93</b> |
| 4.1.   | Sygnały . . . . .  | 93        |
| 4.1.1.   | Sygnały okresowe . . . . .                               | 94        |
| 4.1.2.   | Charakterystyki sygnałów okresowych . . . . .            | 97        |
| 4.1.3.   | Składowa stała . . . . .                                 | 99        |
| 4.1.4.   | Sygnały nieokresowe . . . . .                            | 100       |
| 4.1.5.   | Szumy . . . . .  | 101       |
| 4.1.6.   | Sygnały modulowane . . . . .                             | 102       |

|  |   |            |
|--|---|------------|
| 4.2.   | Analiza fourierowska . . . . .                                      | 103        |
| 4.2.1.   | Widmo sygnału . . . . .   | 103        |
| 4.2.2.   | Znaczenie techniczne analizy fourierowskiej . . . . .               | 104        |
| 4.2.3.   | Rozszerzenie na sygnały nieokresowe . . . . .                       | 106        |
| 4.3.   | Kondensatory i cewki . . . . .                                      | 107        |
| 4.3.1.   | Fizyczna realizacja kondensatorów i cewek . . . . .                 | 107        |
| 4.3.2.   | Rzeczywiste parametry kondensatorów . . . . .                       | 109        |
| 4.3.3.   | Rzeczywiste parametry cewek . . . . .                               | 111        |
| 4.3.4.   | Elektrotechniczna definicja pojemności i indukcyjności . . . . .    | 112        |
| 4.3.5.   | Ładowanie i rozładowanie kondensatora . . . . .                     | 113        |
| 4.3.6.   | Cewka w układach przełączających . . . . .                          | 115        |
| 4.4.   | Cewki i kondensatory w obwodach prądów sinusoidalnych . . . . .     | 116        |
| 4.4.1.   | Szeregowy obwód RLC . . . . .                                       | 119        |
| 4.4.2.   | Liczby zespolone w analizie obwodów prądów sinusoidalnych . . . . . | 121        |
| 4.4.3.   | Uogólniony dzielnik napięcia . . . . .                              | 122        |
| 4.4.4.   | Moc w obwodach z kondensatorami i cewkami . . . . .                 | 123        |
| 4.5.   | Proste filtry . . . . .   | 125        |
| 4.5.1.   | Rodzaje filtrów . . . . .   | 125        |
| 4.5.2.   | Częstotliwości graniczne . . . . .                                  | 126        |
| 4.5.3.   | Filtr dolnoprzepustowy . . . . .                                    | 127        |
| 4.5.4.   | Filtr górnoprzepustowy . . . . .                                    | 129        |
| 4.5.5.   | Rząd filtru . . . . .   | 130        |
| 4.5.6.   | Inne rodzaje filtrów . . . . .                                      | 131        |
| 4.5.7.   | Układy całkujące i różniczkujące . . . . .                          | 131        |
| 4.5.8.   | Pojemności i indukcyjności pasożytnicze . . . . .                   | 132        |
| 4.5.9.   | Kondensatory sprzęgające . . . . .                                  | 133        |
| 4.5.10.  | Kondensatory blokujące . . . . .                                    | 134        |
| 4.6.   | Transformatory . . . . .  | 134        |
| 4.7.   | Przełączniki . . . . .  | 136        |
| <b>Rozdział 5. Elementy nieliniowe . . . . .</b> |   | <b>141</b> |
| 5.1.   | Charakterystyki statyczne elementów nieliniowych . . . . .          | 141        |
| 5.2.   | Analiza obwodów z elementami nieliniowymi . . . . .                 | 145        |
| 5.2.1.   | Wykorzystanie praw Kirchhoffa . . . . .                             | 145        |
| 5.2.2.   | Metoda graficzna . . . . .  | 146        |
| 5.2.3.   | Metody przybliżone . . . . .  | 147        |
| 5.2.4.   | Parametry mało- i wielkosygnałowe . . . . .                         | 149        |
| 5.3.   | Moc w obwodach z elementami nieliniowymi . . . . .                  | 151        |
| 5.4.   | Dioda półprzewodnikowa . . . . .                                    | 152        |
| 5.4.1.   | Niezbędna ilość teorii . . . . .                                    | 152        |
| 5.4.2.   | Dioda prostownicza . . . . .  | 153        |
| 5.4.3.   | Ważne parametry diod . . . . .                                      | 156        |
| 5.4.4.   | Dzielnik z diodą prostowniczą . . . . .                             | 156        |
| 5.4.5.   | Diody elektroluminescencyjne . . . . .                              | 157        |
| 5.4.6.   | Dioda Zenera . . . . .  | 159        |
| 5.4.7.   | <i>Dzielnik napięcia z diodą tunelową*</i> . . . . .                | 161        |
| 5.4.8.   | Inne diody w elektronice . . . . .                                  | 163        |
| 5.5.   | Układy diodowe . . . . .  | 163        |
| 5.5.1.   | Prostowniki . . . . .   | 163        |
| 5.5.2.   | Detektory . . . . .   | 167        |
| 5.5.3.   | Ogranicznik . . . . .   | 170        |

|  |   |            |
|--|---|------------|
| 5.5.4.   | Zabezpieczenie przeciwprzepięciowe . . . . .                | 170        |
| 5.6.   | Zniekształcenia nieliniowe . . . . .                        | 171        |
| <b>Rozdział 6. Tranzystory bipolarne . . . . .</b> |   | <b>175</b> |
| 6.1.   | Podstawowy model tranzystora . . . . .                      | 175        |
| 6.1.1.   | Tranzystor dwójnikowo . . . . .                             | 176        |
| 6.1.2.   | Najprostszy tranzystor . . . . .                            | 177        |
| 6.1.3.   | Charakterystyki statyczne tranzystorów . . . . .            | 180        |
| 6.1.4.   | Stany pracy tranzystora . . . . .                           | 182        |
| 6.1.5.   | Ważne parametry tranzystora . . . . .                       | 183        |
| 6.2.   | Najprostsze układy tranzystorowe . . . . .                  | 184        |
| 6.2.1.   | Obwód bazy i kolektora . . . . .                            | 184        |
| 6.2.2.   | Uwagi odnośnie do indeksowania napięć i prądów . . . . .    | 186        |
| 6.2.3.   | Sterowanie obciążeniem . . . . .                            | 187        |
| 6.2.4.   | Tranzystorowe źródło prądowe . . . . .                      | 188        |
| 6.3.   | Wzmacniacz tranzystorowy . . . . .                          | 189        |
| 6.3.1.   | Układy pracy tranzystora . . . . .                          | 190        |
| 6.3.2.   | Ustalenie punktu pracy . . . . .                            | 191        |
| 6.3.3.   | Wtórnik emiterowy . . . . .                                 | 192        |
| 6.3.4.   | Układ wspólnego emitera . . . . .                           | 193        |
| 6.4.   | Tranzystor dynamicznie . . . . .                            | 195        |
| 6.4.1.   | Pojemności złączone . . . . .                               | 196        |
| 6.4.2.   | <i>Efekt Millera*</i> . . . . .                             | 196        |
| 6.5.   | Parowanie tranzystorów . . . . .                            | 197        |
| <b>Rozdział 7. Układy tranzystorowe . . . . .</b>  |   | <b>199</b> |
| 7.1.   | Źródła prądowe . . . . .                                    | 199        |
| 7.1.1.   | Podstawowy układ z tranzystorem . . . . .                   | 199        |
| 7.1.2.   | Źródło prądowe z diodą Zenera . . . . .                     | 200        |
| 7.1.3.   | Zwierciadło prądowe . . . . .                               | 201        |
| 7.2.   | Zasilanie . . . . .   | 202        |
| 7.2.1.   | Zwiększanie obciążalności dzielnika napięciowego . . . . .  | 202        |
| 7.2.2.   | Układ Darlingtona . . . . .                                 | 202        |
| 7.2.3.   | Dzielnik z diodą Zenera . . . . .                           | 203        |
| 7.2.4.   | Stabilizator ze sprzężeniem zwrotnym . . . . .              | 204        |
| 7.3.   | Wzmacniacz różnicowy . . . . .                              | 206        |
| 7.3.1.   | Mostek dwóch wzmacniaczy OE . . . . .                       | 206        |
| 7.3.2.   | Podstawowy układ wzmacniacza różnicowego . . . . .          | 206        |
| 7.3.3.   | Asymetryczny wzmacniacz różnicowy . . . . .                 | 208        |
| 7.3.4.   | Wzmacniacz różnicowy ze źródłem prądowym . . . . .          | 210        |
| 7.4.   | Wzmacniacz przeciwsobny . . . . .                           | 211        |
| 7.4.1.   | Wtórnik emiterowy z ujemnym zasilaniem . . . . .            | 211        |
| 7.4.2.   | Wzmacniacz przeciwsobny klasy B . . . . .                   | 213        |
| 7.4.3.   | Wzmacniacz klasy AB . . . . .                               | 215        |
| 7.4.4.   | Kilka uwag o wzmacniaczach mocy . . . . .                   | 216        |
| 7.5.   | Sprzężenie zwrotne i generatory . . . . .                   | 217        |
| 7.5.1.   | Ogólnie o sprzężeniu zwrotnym . . . . .                     | 217        |
| 7.5.2.   | Ujemne sprzężenie zwrotne emiterowe i kolektorowe . . . . . | 219        |
| 7.5.3.   | Sprzężenie zwrotne w układach generacyjnych . . . . .       | 219        |
| 7.6.   | Tranzystor bipolarny jako przełącznik . . . . .             | 221        |
| 7.6.1.   | Inwerter . . . . .  | 221        |

|                                 |  |            |
|---------------------------------|--|------------|
| 7.6.2.                          | Multiwibrator astabilny . . . . .                          | 222        |
| 7.6.3.                          | Przerzutnik Schmitta . . . . .                             | 225        |
| <b>Rozdział 8.</b>              | <b>Tranzystory unipolarne . . . . .</b>                    | <b>229</b> |
| 8.1.                            | Podstawy działania tranzystorów unipolarnych . . . . .     | 230        |
| 8.1.1.                          | Fizyczne podstawy działania FET . . . . .                  | 230        |
| 8.1.2.                          | Klasyfikacja i symbole tranzystorów unipolarnych . . . . . | 230        |
| 8.1.3.                          | Charakterystyki tranzystorów unipolarnych . . . . .        | 232        |
| 8.1.4.                          | Parametry katalogowe tranzystorów polowych . . . . .       | 236        |
| 8.2.                            | Wzmacniacze z tranzystorami unipolarnymi . . . . .         | 239        |
| 8.2.1.                          | Punkt pracy . . . . .                                      | 239        |
| 8.2.2.                          | Wtórnik źródłowy . . . . .                                 | 241        |
| 8.2.3.                          | Wzmacniacz o wspólnym źródle . . . . .                     | 243        |
| 8.3.                            | Układy przełączające z tranzystorami polowymi . . . . .    | 244        |
| 8.3.1.                          | Sterowanie obciążeniem . . . . .                           | 244        |
| 8.3.2.                          | Inwertery nMOS i CMOS . . . . .                            | 246        |
| 8.3.3.                          | Mostek H . . . . .   | 246        |
| 8.3.4.                          | Sterowanie PWM . . . . .                                   | 248        |
| 8.3.5.                          | Klucze analogowe . . . . .                                 | 249        |
| <b>Rozdział 9.</b>              | <b>Technika scalona . . . . .</b>                          | <b>253</b> |
| 9.1.                            | Wzmacniacze operacyjne . . . . .                           | 254        |
| 9.1.1.                          | Idealny wzmacniacz operacyjny . . . . .                    | 254        |
| 9.1.2.                          | Podstawowe układy wzmacniające . . . . .                   | 256        |
| 9.1.3.                          | Wzmacniacz różnicowy . . . . .                             | 258        |
| 9.1.4.                          | Sumator . . . . .  | 259        |
| 9.1.5.                          | Realizacja funkcji nieliniowych . . . . .                  | 260        |
| 9.1.6.                          | Źródła prądowe . . . . .                                   | 262        |
| 9.1.7.                          | Układ całkujący i różniczkujący . . . . .                  | 263        |
| 9.1.8.                          | Praca z niesymetrycznym zasilaniem . . . . .               | 264        |
| 9.1.9.                          | Parametry rzeczywistych wzmacniaczy operacyjnych . . . . . | 266        |
| 9.2.                            | Komparatory . . . . .                                      | 268        |
| 9.2.1.                          | Komparator drabinkowy . . . . .                            | 270        |
| 9.2.2.                          | Komparator okienkowy . . . . .                             | 270        |
| 9.2.3.                          | Przerzutnik Schmitta . . . . .                             | 271        |
| 9.3.                            | Scalone trójkońcówkowe stabilizatory napięcia . . . . .    | 273        |
| 9.3.1.                          | Regulacja napięcia wyjściowego . . . . .                   | 274        |
| 9.3.2.                          | Zwiększenie obciążalności . . . . .                        | 275        |
| 9.3.3.                          | Źródło prądowe . . . . .                                   | 275        |
| 9.4.                            | Układ czasowy 555 . . . . .                                | 276        |
| 9.4.1.                          | Budowa wewnętrzna . . . . .                                | 276        |
| 9.4.2.                          | Generator przebiegu prostokątnego . . . . .                | 278        |
| 9.4.3.                          | Układy scalone na schematach . . . . .                     | 279        |
| <b>III. Elektronika cyfrowa</b> |  |            |
| <b>Rozdział 10.</b>             | <b>Podstawy, techniki . . . . .</b>                        | <b>283</b> |
| 10.1.                           | Wprowadzenie . . . . .                                     | 283        |
| 10.2.                           | System binarny . . . . .                                   | 284        |
| 10.2.1.                         | Systemy liczenia . . . . .                                 | 284        |
| 10.2.2.                         | Dwójkowy system liczenia . . . . .                         | 285        |
| 10.2.3.                         | Inne systemy liczbowe w elektronice cyfrowej . . . . .     | 287        |

|                     |   |            |
|---------------------|---|------------|
| 10.3.               | Kody liczbowe . . . . .   | 288        |
| 10.3.1.             | Popularne kody . . . . .  | 289        |
| 10.3.2.             | Kodery, dekodery, transkodery . . . . .                                       | 290        |
| 10.3.3.             | Liczby ujemne* . . . . .  | 290        |
| 10.3.4.             | Liczby stało- i zmiennoprzecinkowe* . . . . .                                 | 291        |
| 10.4.               | Podstawy cyfrowej logiki . . . . .  | 292        |
| 10.4.1.             | Zapis funkcji logicznych . . . . .  | 292        |
| 10.4.2.             | Elementarne funktory . . . . .  | 293        |
| 10.4.3.             | Podstawy algebry Boole'a . . . . .  | 296        |
| 10.4.4.             | Bramki wielowejściowe . . . . .   | 298        |
| 10.5.               | Techniki wykonania układów cyfrowych . . . . .                                | 299        |
| 10.5.1.             | Ważne parametry bramek . . . . .  | 300        |
| 10.5.2.             | Serie 7400 i 4000 . . . . .   | 300        |
| 10.5.3.             | Technika bipolarna . . . . .  | 301        |
| 10.5.4.             | Technika unipolarna . . . . .   | 302        |
| 10.5.5.             | Układy pośredniczące . . . . .  | 303        |
| 10.6.               | Klasyfikacja układów cyfrowej elektroniki . . . . .                           | 304        |
| <b>Rozdział 11.</b> | <b>Układy kombinacyjne . . . . .</b>  | <b>305</b> |
| 11.1.               | Zapis funkcji na podstawie tablicy stanów . . . . .                           | 305        |
| 11.1.1.             | Przykład projektowy . . . . .   | 305        |
| 11.1.2.             | Optymalizacja układów kombinacyjnych . . . . .                                | 307        |
| 11.2.               | Multiplexery, demultiplexery . . . . .  | 310        |
| 11.2.1.             | Przełącznik cyfrowy . . . . .   | 311        |
| 11.2.2.             | Transmisja szeregową . . . . .  | 312        |
| 11.2.3.             | Realizacja dowolnych układów kombinacyjnych za pomocą multiplexerów . . . . . | 313        |
| 11.3.               | Złożone układy kombinacyjne . . . . .   | 313        |
| 11.3.1.             | Implementacja za pomocą bloków funkcjonalnych . . . . .                       | 313        |
| 11.3.2.             | ALU . . . . .   | 314        |
| 11.3.3.             | Układy programowalne . . . . .  | 315        |
| 11.3.4.             | Hazard . . . . .  | 315        |
| 11.3.5.             | Kontrola parzystości . . . . .  | 316        |
| <b>Rozdział 12.</b> | <b>Układy sekwencyjne . . . . .</b>   | <b>319</b> |
| 12.1.               | Przerzutniki . . . . .  | 319        |
| 12.1.1.             | Jak zapamiętać? . . . . .   | 319        |
| 12.1.2.             | Przerzutnik RS . . . . .  | 321        |
| 12.1.3.             | Tłumienie drgań styków . . . . .  | 323        |
| 12.1.4.             | Przerzutniki synchroniczne . . . . .  | 324        |
| 12.1.5.             | Przerzutnik JK . . . . .  | 325        |
| 12.1.6.             | Przerzutnik D . . . . .   | 327        |
| 12.1.7.             | Przekształcanie przerzutników . . . . .                                       | 327        |
| 12.2.               | Pamięci . . . . .   | 330        |
| 12.2.1.             | Rejestry . . . . .  | 330        |
| 12.2.2.             | Pamięci o swobodnym dostępie . . . . .  | 331        |
| 12.2.3.             | Klasyfikacja pamięci . . . . .  | 332        |
| 12.3.               | Liczniki . . . . .  | 333        |
| 12.3.1.             | Liczniki asynchroniczne . . . . .   | 333        |
| 12.3.2.             | Liczniki synchroniczne . . . . .  | 335        |
| 12.3.3.             | Projektowanie liczników . . . . .   | 335        |



|   |            |
|---|------------|
| 12.4. Ogólna charakterystyka układów sekwencyjnych . . . . .        | 338        |
| <b>Rozdział 13. Systemy wbudowane . . . . .</b>                     | <b>341</b> |
| 13.1. Charakterystyka systemów wbudowanych . . . . .                | 341        |
| 13.1.1. Architektura systemów wbudowanych . . . . .                 | 341        |
| 13.1.2. Układy mikroprocesorowe . . . . .                           | 343        |
| 13.1.3. Dwie główne metody programowania systemów wbudowanych . . . | 344        |
| 13.2. Przycisk maszynowy . . . . .                                  | 346        |
| 13.2.1. Przykład Arduino . . . . .                                  | 347        |
| 13.2.2. Przykład Raspberry Pi . . . . .                             | 348        |
| 13.3. Analogowy świat . . . . .                                     | 350        |
| 13.3.1. Przetworniki AD i DA . . . . .                              | 350        |
| 13.3.2. Sterowanie jasnością świecenia diody . . . . .              | 351        |
| <b>Indeks . . . . .</b>   | <b>353</b> |



## Rozdział 6

# Tranzystory bipolarne

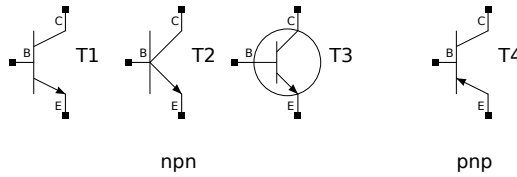
Gdyby chcieć zdefiniować minimum wiadomości potrzebnych technikowi, żeby mógł nosić miano elektronika, to konieczne jest włączenie do jego zasobów wiedzy o elementach sterowanych. Obecnie, po zmierzchu techniki lampowej, synonimem sterowanego elementu jest tranzystor bipolarny. Wprawdzie katalog innych sterowanych (i nie tylko półprzewodnikowych) elementów jest bardzo bogaty, ale bez tego jednego elementu dzisiejsza elektronika nie istnieje. Nawet mówiąc tranzystor i nie precyzując jego rodzaju, domyślnie uważa się, że jest to właśnie tranzystor bipolarny.

Tranzystor jest elementem magicznym, ale pomimo prostoty jego działania w najprostszym modelu uważa się, że próg wejścia do jego zrozumienia jest wysoki. Wynika to, jak mi się wydaje, z chęci przekazu zbyt wielu w początkowej fazie nauki i zbyt uogólnionych informacji na jego temat. Nie sprzyja też, szczególnie w starszych podręcznikach, przematematyzowanie modelu oraz zbyt duża ścisłość, która nie tylko, że jest niepotrzebna, ale też w niektórych przypadkach szkodliwa.

Dlatego w tym podręczniku omówiony zostanie tylko najbardziej podstawowy model działania tranzystora bipolarnego, wystarczający w zupełności w początkowej fazie nauki, a pozwalający jednocześnie na przeanalizowanie większości układów spotykanych w praktyce. Niektóre ważne zagadnienia, aby nie zaciemnić głównego przekazu, takie jak na przykład dryft temperaturowy, zostaną pominięte. Jednakże po nabraniu biegłości w posługiwaniu się prostymi modelami łatwiej jest, korzystając z literatury bardziej zaawansowanej, nadrobić braki, niż przebijać się od początku przez wszystkie niuanse działania tranzystorów.

## 6.1. Podstawowy model tranzystora

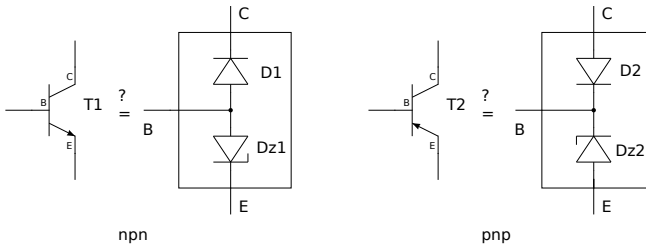
Tranzystor bipolarny jest elementem trójkońcówkowym o wyprowadzeniach noszących nazwy: baza (B), kolektor (C) i emiter (E) oraz występuje w dwóch, tak zwanych typach przewodnictwa: npn i pnp. Najczęściej używane symbole tranzystorów na schematach elektronicznych przedstawiono na rysunku 6.1. Ponieważ w podręczniku korzystać będziemy z symbolu bez kółka i z rozsuniętymi kolektorem i emiterem, to tylko taki symbol znajduje się na rysunku 6.1 dla tranzystora pnp. W anglojęzycznej literaturze i schematach zamiast wielką literą „T” tranzystory oznacza się literą „Q”.



Rysunek 6.1. Symbole tranzystorów bipolarnych na schematach

### 6.1.1. Tranzystor dwójnikowo

Fizycznie tranzystor bipolarny składa się z trzech warstw półprzewodników o przeciwnym typie przewodnictwa (n oraz p) ułożonych naprzemiennie, czyli n-p-n lub p-n-p. Nazwa tranzystora wywodzi się stąd, że trzy warstwy tworzą dwa złącza. Baza połączona jest ze środkową warstwą, a kolektor i emiter ze skrajnymi. Z faktu, że omawiana w rozdziale 5 dioda jest pojedynczym złączem p-n, można wywnioskować, że tranzystor bipolarny, tak jak na rysunku 6.2, stanowić będzie dwie diody. I rzeczywiście, wyznaczając statyczne charakte-



Rysunek 6.2. Efekt wyznaczania charakterystyk tranzystora pomiędzy parami wyprowadzeń

rystyki prądowo-napięciowe pomiędzy każdymi parami wyprowadzeń, można wywnioskować taką wewnętrzną budowę tranzystora. Gdyby tranzystor wykazywał symetrię budowy względem bazy, to diody te byłyby identyczne, a rozróżnienie pomiędzy kolektorem i emiterem nie miałoby sensu. Okazuje się jednak, że złącze BE, nawet w takim dwójnikowym badaniu, zachowuje się nie jak zwykła dioda, ale jak dioda Zenera, co także uwidoczniło na rysunku 6.2. Gdyby chciały ją wykorzystać, to miałyby ona jednak ograniczone zastosowanie w układach stabilizacji napięcia, bo wartość napięcia przebicia takiej diody nie jest ściśle określona i zależy nie tylko od typu tranzystora, ale także od producenta, a nawet konkretnego egzemplarza tranzystora. Wartość tego napięcia zamyka się zazwyczaj w przedziale od 5 V do 12 V.

Pytając nad znakiem równości na rysunku 6.2 oznacza, że można złącza tranzystora wykorzystać jako diody lub diody Zenera, ale nie działa to w drugą stronę

— z dyskretnych diod nie da się złożyć działającego tranzystora, co oznacza, że nie wolno tych układów utożsamiać.

### 6.1.2. Najprostszy tranzystor

Opis działania tranzystora w najprostszym modelu przedstawimy z wykorzystaniem tranzystora npn. Jest to o tyle uzasadnione, że tranzystory npn:

- mają przeważnie lepsze parametry od swoich bliźniaków przeciwnego typu,
- są bardziej powszechne w użyciu,
- są bardziej naturalne w układach zasilanych dodatnim napięciem względem masy.

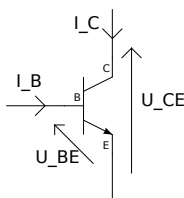
Do analizy większości układów z tranzystorami bipolarnymi npn wystarczające jest zrozumienie poniższej reguły.

**Jeżeli do zacisków C i E tranzystora przyłożymy napięcie  $U_{CE}$  w taki sposób, że potencjał kolektora będzie wyższy niż emitera, to do kolektora nie wpłynie żaden prąd  $I_C = 0$ . Jeżeli jednak spolaryzujemy złącze (diodę) BE w kierunku przewodzenia, tak że wywołamy niezerowy prąd  $I_B$ , to wówczas w obwodzie kolektora popłynie prąd**

$$I_C = \beta I_B, \quad (6.1)$$

**o wartości niezależnej od napięcia  $U_{CE}$ .**

Zapewnienie powyższych warunków, tak aby spełniona była zależność (6.1) definiuje aktywny stan pracy tranzystora (rysunek 6.3), z wyjątkiem sytuacji, w której  $I_B = 0$  oraz  $I_C = 0$ , nazywanej stanem odcięcia lub czasami zatkania.



Rysunek 6.3. Rozkład napięć i przepływ prądów w tranzystorze npn

Dla tranzystora pnp wszystkie rozważania pozostaną słuszne, z tym że należy wszystkie znaki prądów i napięć zamienić na przeciwne w stosunku do npn.

Stała  $\beta$  jest charakterystycznym parametrem danego tranzystora, noszącym nazwę wzmocnienia prądowego i jest rzędu 100 A/A. Nie jest to jednak parametr uniwersalny. Najbardziej zależny jest od modelu tranzystora, ale nawet dla tranzystorów tego samego producenta i z tej samej serii może wykazywać bardzo duży rozrzut, nawet większy niż 20%. Najczęściej w katalogach podawana

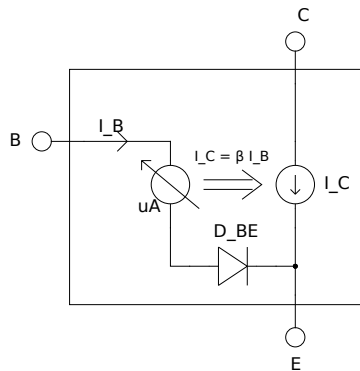
jest najniższa, gwarantowana wartość. Rozrzut wzmocnienia prądowego dla tranzystorów różnego typu jest ogromny: od kilku A/A do 1000 A/A, ale w praktyce bardzo rzadko przekracza się granice 40 – 200, a najbardziej typową wartość 100 A/A przyjmuje się w zadaniach, o ile nie podano inaczej.

Alternatywnymi oznaczeniami wzmocnienia prądowego tranzystora, spotykanymi w literaturze i katalogach, są mające oparcie w równaniach czwórnikowych  $h_{21E}$ ,  $h_{21e}$ ,  $h_{FE}$  oraz  $h_{fe}$ . Litera „E” oraz „e” oznacza, że parametr hybrydowy odnosi się do układu wspólnego emitera, a wielkość litery do mało- lub wielkosygnałowości tego parametru. Niezależnie od użytego symbolu w prezentowanym modelu wszystkie te nazwy są synonimiczne.

Charakterystykę złącza baza-emiter można modelować dowolną krzywą poznaczoną w rozdziale 5. Najczęściej jednak w obliczeniach przyjmuje się model z rysunku 5.16 B, dla którego w stanie przewodzenia na złączu BE jest stałe napięcie rzędu 0,6 V. Zakłada się przy tym, że na charakterystykę  $I_B(U_{BE})$  nie mają wpływu prąd kolektora oraz napięcie kolektor-emiter.

Szytywne powiązanie w obszarze aktywnym pracy tranzystora prądów bazy i kolektora stanowi sedno jego działania. Można wówczas małymi prądami bazy sterować znacznie ( $\beta$ -krotnie) większymi prądami kolektora.

W świetle tego, co zostało powiedziane, tranzystor w obszarze aktywnym można sobie wyobrażać jako źródło prądowe umieszczone w obwodzie kolektora. Jest to źródło sterowane, co oznacza, że wartość jego prądu jest ściśle powiązana z prądem bazy zależnością (6.1). Zobrazowano to na rysunku 6.4, gdzie dla uwydatnienia tego faktu w bazie oprócz zwykłej diody prostowniczej umieszczono miernik prądu, gdzie jakaś wewnętrzna „inteligencja”, mierząc prąd bazy, dostosowuje wartość prądu kolektora do odpowiedniego poziomu.

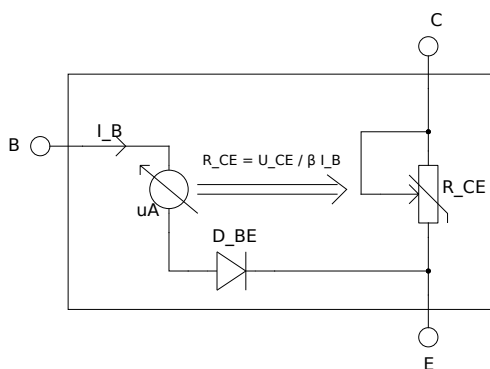


Rysunek 6.4. Schemat zastępczy tranzystora npn

Należy jednak podkreślić, że umieszczane często w schematach zastępczych tranzystora źródła prądowe nie są rzeczywistymi źródłami. Nie można z nich zasilac zewnętrznych obciążeń bez właściwego zewnętrznego zasilania. Gdyby

źródło z rysunku 6.4 było sztywne<sup>1</sup>, to umieszczając szeregowo z nim dowolny rezystor odpowiednio dużej wartości, można by było otrzymać na nim dowolnie duże napięcie. Jest to zachowanie niefizyczne. Jako że źródło jest jedynie umowne, to niemożliwe jest otrzymanie w układzie napięć wyższych niż zasilające. Gdy napięcie  $U_{CE}$  staje się z różnych przyczyn mniejsze niż kilka dziesiątych wolta (w praktyce przyjmuje się 0,1 V do 0,3 V), a w naszym uproszczonym modelu 0 V, to wówczas proporcja 6.1 przestaje być prawdziwa i prąd kolektora zmniejsza się, tak aby zapewnić fizycznie zgodne z prawami elektrotechniki warunki pracy wymuszone zewnętrznymi elementami. Stan taki nazywa się stanem nasycenia.

Równoważnie, i czasami łatwiej, można sobie wyobrazić tranzystor jako element, który w układzie zastępczym zamiast źródła prądowego posiada bierny, nieliniowy element sterowany, oznaczony na rysunku 6.5 jako  $R_{CE}$ . Taki model nie wykazuje niefizyczności poprzedniego modelu, jeżeli tylko zastrzeżemy, że niemożliwy jest stan pracy z ujemnymi rezystancjami statycznymi. Wadą tego modelu jest to, że rezystancja  $R_{CE}$  dla tranzystora z określonym wzmocnieniem prądowym jest funkcją dwóch wielkości — prądu bazy i napięcia kolektor-emiter, a nie jednego, jak w przypadku źródła prądowego.



Rysunek 6.5. Alternatywny schemat zastępczy tranzystora npn

Łatwo zauważyć, że prąd wypływający z emitera jest równy

$$I_E = I_C + I_B, \quad (6.2)$$

zatem warunek (6.1) jest równoważny

$$I_E = (\beta + 1)I_B \approx \beta I_B. \quad (6.3)$$

Zważywszy na bardzo duży rozrzut parametru  $\beta$ , nawet w odniesieniu do różnych egzemplarzy tego samego tranzystora wyprodukowanego w jednej serii,

<sup>1</sup> W elektronice przymiotnika „sztywny” używa się często dla podkreślenia niezależności jakiegoś parametru od zewnętrznych warunków pracy.

zastosowana aproksymacja w równaniu (6.3) ma dużo głębszy sens niż tylko zwykłego przybliżenia. Zasadniczo niestosowanie go prowadzić może do niepotrzebnej komplikacji obliczeń, przy zachowaniu jedynie pozorów ścisłości. Uwzględnianie efektów pomijalnych w stosunku do innych aspektów działania układów można nawet uznać za błędne. W powyższym przypadku napisanie  $\beta + 1$  zamiast  $\beta$  nie stanowi jakiegoś wielkiego wysiłku, jednakże gdyby  $\beta + 1$  znalazło się w mianowniku jakiegoś wyrażenia, co jest częste w rozważaniach teoretycznych, to pozostawienie go w takim stanie może znacząco skomplikować obliczenia oraz utrudnić analizę działania układu. Wzory bowiem należy nie tylko umieć napisać, ale należy je przede wszystkim rozumieć.

### 6.1.3. Charakterystyki statyczne tranzystorów

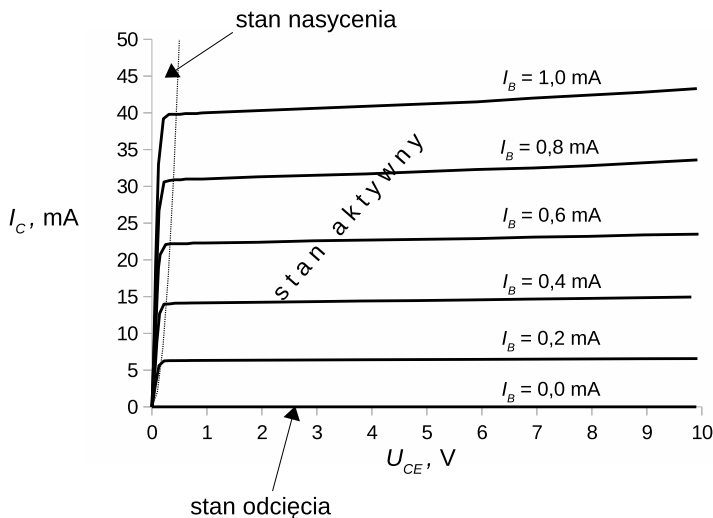
We wcześniejszych rozdziałach powiedziane było, że do pełnego określenia właściwości statycznych każdego dwójnika wystarczająca jest znajomość charakterystyki prądowo-napięciowej tego elementu. W przypadku elementów o trzech zaciskach sprawa nieco się komplikuje. Omawianie tranzystora rozpoczęliśmy od omówienia zasady pracy, ale jego właściwości także można równoważnie, a nawet pełniej definiować przy użyciu charakterystyk.

Jeżeli do dyspozycji mamy trzy elektrody (E,B,C), to możemy wybrać dwie dowolne i dla nich podać charakterystykę prądowo-napięciową w funkcji napięcia lub prądu na trzeciej elektrodzie. Tak otrzymany wykres niestety będzie trójwymiarowy, co dosyć trudno jest przedstawić na płaszczyźnie. Jeszcze trudniej z takiego wykresu coś odczytać lub zinterpretować. Dlatego w praktyce zamiast rysować wykresy trójwymiarowe, rysuje się tak zwane rodziny charakterystyk. Są to wykresy dwuwymiarowe zawierające charakterystyki prądowo-napięciowe pomiędzy dwoma elektrodami dla kilku wybranych napięć lub prądów trzeciej elektrody. Parę zacisków spośród trzech można wybrać na trzy sposoby, co przy uwzględnieniu sygnału napięciowego lub prądowego na trzecim daje sześć, na szczęście zależnych od siebie, rodzin charakterystyk. W praktyce do zrozumienia działania tranzystora wystarczająca i najważniejsza jest tylko jedna tak zwana charakterystyka wyjściowa  $I_C(U_{CE})$  dla określonych prądów bazy  $I_B$ , którą wraz z wejściową  $I_B(U_{BE})$  można w praktyce uznać za statyczną definicję danego tranzystora.

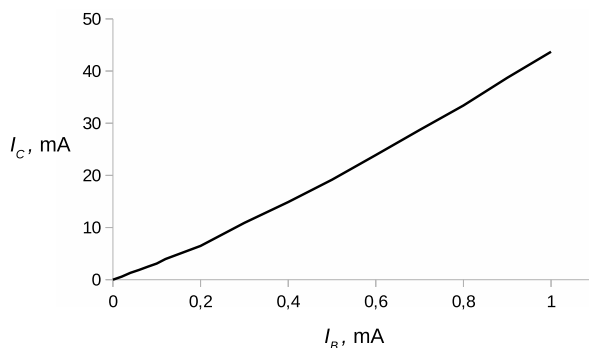
Na rysunku 6.6 przedstawiono wyjściową charakterystykę tranzystora mocy BD354. Charakterystyką uzupełniającą, którą jednak można wyznaczyć precyzyjnie na podstawie charakterystyki wyjściowej, jeżeli tylko dysponujemy rodziną dla wielu wartości prądów bazy, jest  $I_C(I_B)$  dla ustalonego napięcia pracy  $U_{CE}$ , którą dla tranzystora BD354 przedstawiono na rysunku 6.7. Jest to tak zwana charakterystyka przejściowa.

Podanie charakterystyk tranzystora daje pełniejszy obraz niż prosta definicja zaprezentowana w podsekcji 6.1.2, ale ma tę niedogodność, że wszelka analiza musi zostać przeprowadzona w sposób graficzny. Posługując się zaprezentowanym uproszczonym modelem, przeważnie szybko i prosto można przeanalizować działanie układu. Pozostaje jednak pytanie, na ile poprawny jest model, czyli w jakim zakresie akceptowalne są przyjęte przybliżenia. Warto zatem nanieść





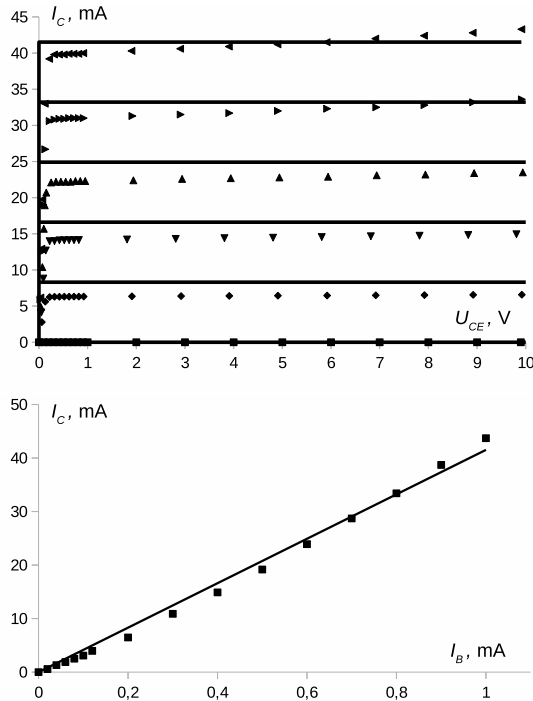
Rysunek 6.6. Rodzina charakterystyk  $I_C(U_{CE})$  dla  $I_B = \text{const}$  tranzystora BD354 (opracowanie własne)



Rysunek 6.7. Charakterystyka  $I_C(I_B)$  tranzystora BD354 dla  $U_{CE} = 10 \text{ V}$  (opracowanie własne)

charakterystyki wynikające z modelu na rzeczywiste charakterystyki przykładowego, rzeczywistego tranzystora, bo kilka zdań definiujących model w podsekcji 6.1.2 jest wystarczające do odtworzenia wyidealizowanych charakterystyk tranzystora. Na rysunku 6.8 liniami ciągłymi pokazano teoretyczne charakterystyki na tle punktów pomiarowych tranzystora BD354.

Wynikająca z modelu niezależność prądu kolektora od napięcia kolektor-emitery w stanie aktywnym powoduje, że rodzina  $I_C(U_{CE})$  stanowi zespół równoległych poziomych półprostych, zaś charakterystyka  $I_C(I_B)$ , zgodnie ze wzorem (6.1), jest półprostą przecinającą początek układu  $(I_B, I_C)$ . Jak widać, model ten dobrze pasuje do danych eksperymentalnych. Co więcej, dosyć prosto można go



Rysunek 6.8. Zestawienie modelowych i rzeczywistych charakterystyk statycznych tranzystora BD354 (opracowanie własne)

uzupełniać i poprawiać, o ile jest to konieczne w danych zastosowaniach. Poziome części charakterystyk  $I_C(U_{CE})$  z rysunku 6.8 mogłyby być jeszcze lepiej dopasowane do doświadczalnie zdjętych charakterystyk, ale zachowano równoodległość wynikającą z proporcjonalności  $I_C = \beta I_B$ .

#### 6.1.4. Stany pracy tranzystora

Na rysunku 6.6 zaznaczono warunki dla prądów i napięć w tranzystorze definiujące stany pracy, które ze względu na taką interpretację graficzną noszą często nazwę obszarów pracy. Proporcjonalność pomiędzy prądem kolektora i bazy określa stan aktywny oraz dla zerowego prądu bazy także stan odcięcia. Stanem odcięcia oprócz poziomej półprostej  $I_C = 0$  dla  $I_B = 0$  definiuje się także pracę we wszystkich innych polaryzacjach tranzystora, czyli w innych zakresach niż pierwsza ćwiartka układu współrzędnych  $(U_{CE}, I_C)$ .

Praca przy prądzie kolektora mniejszym niż  $\beta I_B$  odpowiada stanowi nasycenia. W naszym prostym modelu stanowi on pionowy odcinek na charakterystyce  $I_C(U_{CE})$  o początku w  $(0, 0)$  i końcu w  $(0, \beta I_B)$ . W układach przełączających, w których często tranzystor przebywa tylko w stanach odcięcia i nasycenia,

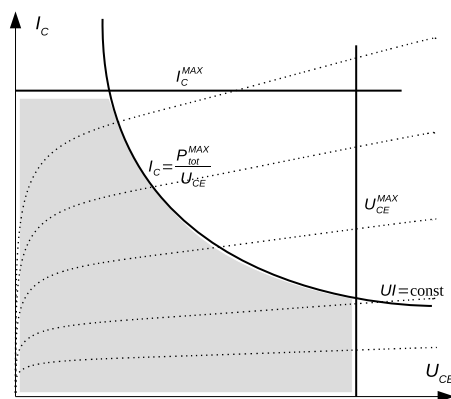
a pracujących przy małych napięciach, czasami w nasyceniu konieczna będzie korekta modelu uwzględniająca napięcie na przewodzącym tranzystorze, wynoszące około 0,2 V, chociaż jak widać z charakterystyk, nie jest to wartość uniwersalna.

### 6.1.5. Ważne parametry tranzystora

Szukając rezystora, jeżeli nie zdefiniowaliśmy jakichś szczególnych warunków, określamy w pierwszej kolejności rezystancję, a następnie moc strat. Z tranzystorami sprawa jest dużo bardziej złożona, ponieważ posiadają one jedynie nazwy literowo-cyfrowe (BC107, 2N3055, ...), a liczba dostępnych typów jest liczona w tysiącach. Sama nazwa zaś nie niesie ze sobą żadnych (z małymi wyjątkami) informacji o ich parametrach. Według przedstawionego modelu wszystkie tranzystory są takimi samymi elementami różniącymi się jedynie wzmocnieniem prądowym. W rozważaniach teoretycznych jest to zdanie w dużej mierze prawdziwe, ale w praktyce dobór tranzystora do określonego zastosowania lub zamiennika może być dosyć trudnym zadaniem, bo oprócz typu (nnp, pnp) oraz wzmocnienia prądowego  $\beta$  tranzystory charakteryzuje cała gama parametrów istotnych z punktu widzenia aplikacyjnego.

Oprócz wzmocnienia prądowego, na rozrzut którego powinien być odporny dobrze zaprojektowany układ, ważne są przede wszystkim parametry dopuszczalne, których przekroczenie spowoduje trwałe uszkodzenie tranzystora. Do najważniejszych z nich należą maksymalne: prąd kolektora, napięcie kolektor-emiter oraz moc strat. Ostatnie wymienione parametry definiują charakterystyczny dopuszczalny obszar pracy tranzystora wyróżniony na rysunku 6.9 szarym kolorem. Krzywa mocy jest hiperbolą wyznaczoną równaniem  $U_{CE}I_C = \text{const}$ , czyli

$$I_C = \frac{P_{tot}^{MAX}}{U_{CE}}. \quad (6.4)$$



Rysunek 6.9. Obszar pracy tranzystora określony przez dopuszczalne parametry  $I_C^{MAX}$ ,  $U_{CE}^{MAX}$  oraz  $P_{tot}^{MAX}$

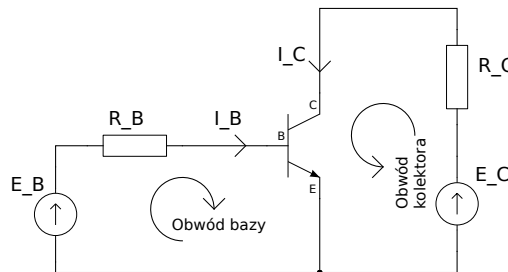
Warto podkreślić, że moc strat, jaką można rozproszyć na tranzystorze, zależy nie tylko od modelu tranzystora, ale przede wszystkim od zastosowanego radiatora, czyli zewnętrznego elementu odprowadzającego ciepło.

## 6.2. Najprostsze układy tranzystorowe

Wyposażeni w wiedzę z poprzedniej sekcji, prezentującej tranzystor jako element elektroniczny, postaramy się rozważyć zachowanie tranzystora w konkretnych prostych obwodach.

### 6.2.1. Obwód bazy i kolektora

Żeby osiągnąć odpowiedni punkt na charakterystykach statycznych, należy tranzystor odpowiednio zasilić. Z poprzednich rozważań wynika, że tranzystor potrafi sterować  $\beta$ -krotnie większym prądem kolektora za pomocą prądu bazy. Przeanalizujemy zatem zasilanie obwodów zawierających bazę oraz osobno kolektor z dwóch rzeczywistych źródeł napięcia (rysunek 6.10) o siłach elektromotorycznych równych odpowiednio  $E_B$  i  $E_C$ .



Rysunek 6.10. Zasilanie obwodów bazy i kolektora

W naszym prostym modelu, nieuwzględniającym efektu oddziaływania obwodu kolektora na obwód bazy, prąd  $I_B$  może być wyznaczony jako

$$I_B = \frac{E_B - U_{BE}}{R_B} \approx \frac{E_B - 0,6 \text{ V}}{R_B}, \quad (6.5)$$

a prąd kolektora

$$I_C = \beta I_B. \quad (6.6)$$

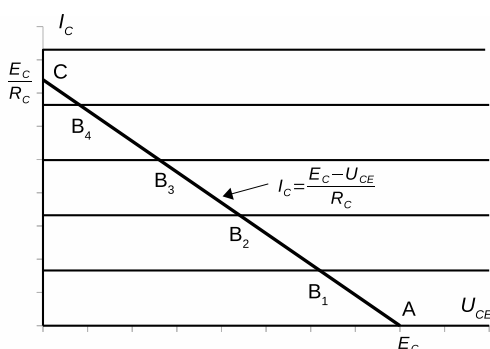
Napięcie kolektor-emiter wyniesie w takim wypadku

$$U_{CE} = E_C - I_C R_C, \quad (6.7)$$

z tym zastrzeżeniem, że nie może ono być ujemne. Kończy to analizę tego obwodu w stanie aktywnym pracy tranzystora, bo wyznaczyliśmy właśnie wszystkie prądy i napięcia w obwodzie.

Pouczająca może być także analiza graficzna działania układu. Podobnie jak dla innych elementów obciążających rzeczywiste źródło napięcia, można rozważać obciążenie, jakie stanowi tranzystor pomiędzy kolektorem i emiterem dla źródła  $E_C$  z rezystancją wewnętrzną  $R_C$ . Na rysunku 6.11 przedstawiono przecięcie prostej obciążenia takiego źródła z rodziną charakterystyk wyjściowych idealnego tranzystora. Punkt pracy wyznaczają odpowiednie punkty przecięcia na wykresie:

- A, gdy  $I_B = 0$  w stanie odcięcia,
- $B_i$  dla  $I_{B_i} > 0$  w stanie aktywnym,
- C w stanie nasycenia, gdy prąd kolektora wynikający z równania  $I_C = \beta I_B$  jest na tyle duży, że prosta obciążenia nie przecina poziomej części charakterystyki wyjściowej tranzystora.



Rysunek 6.11. Prosta obciążenia obwodu kolektora

Na podstawie analizy graficznej można łatwo dojść do wniosku, że warunkiem wejścia w stan nasycenia jest równość

$$I_C = \frac{E_C}{R_C}, \quad (6.8)$$

i jest to prąd graniczny, dla którego napięcie na tranzystorze modelowym jest równe zero (w praktyce bliskie zero), a całe napięcie  $E_C$  odkłada się na rezystorze  $R_C$ . Zatem można stwierdzić, że tranzystor nasyci się, gdy prąd bazy

$$I_B > \frac{1}{\beta} \frac{E_C}{R_C}. \quad (6.9)$$

Można też zauważyć, że rozłożenie punktów  $B_i$  dla równomiernie rozłożonych prądów bazy jest także równomierne zarówno dla prądów kolektora, co wprost wynika z modelu, jak i dla napięć kolektor-emiter, ponieważ

$$U_{CE}(I_B) = -I_C R_C + E_C = (-\beta R_C) I_B + E_C, \quad (6.10)$$

co jest równaniem prostej o ujemnym współczynniku kierunkowym.

### 6.2.2. Uwagi odnośnie do indeksowania napięć i prądów

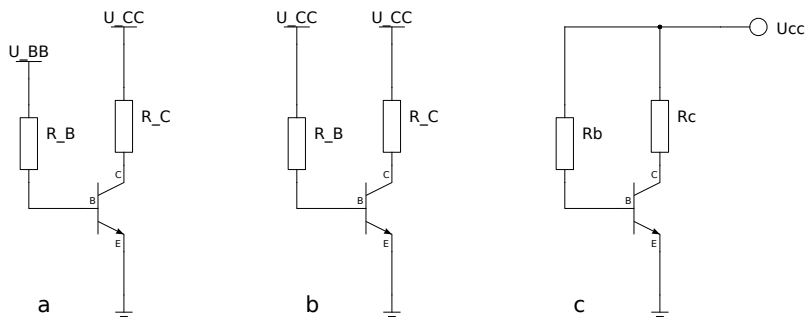
W poprzednich podsekcjach użyliśmy, zresztą oczywistych intuicyjnie, indeksów dla prądów, napięć i rezystorów występujących w odpowiednich miejscach obwodu. O ile dla prądów i rezystorów indeksowanie jest oczywiste, o tyle dla napięć w układzie mogą pojawić się zarówno indeksy dwu-, jak i jednoliterowe. Litera E, B i C oznaczają obwody lub gałęzie powiązane bezpośrednio lub pośrednio z zaciskami emitera, bazy lub kolektora tranzystora.

Dwuliterowe indeksy przy napięciach  $U_{AB}$  wskazują na różnicę potencjałów pomiędzy punktami A oraz B obwodu, przy czym pierwsza litera określa punkt o potencjale wyższym. Indeksy złożone z pojedynczej litery oznaczają napięcie w danym punkcie względem określonego potencjału masy. Zdwojenie litery, na przykład  $U_{CC}$ ,  $U_{BB}$ , oznacza napięcie zasilające część układu powiązaną z odpowiednim zaciskiem i nie musi to być zasilanie bezpośrednie. Czasami na niektórych schematach zamiast litery U używa się litery V, ale nie powinno to prowadzić do nieporozumień, jeżeli rozumiemy, że jest to potencjał względem masy. Za błędny natomiast można uznać zapis  $V_{BE}$ , chociaż jest on używany czasami w literaturze anglojęzycznej.

Napięcie  $U_{CC}$  na tyle często pojawia się w układach elektroniki, że zaczęło być używane jako synonim dodatniego napięcia zasilania nawet w układach niewykonanych techniką bipolarną. Podobnie  $U_{EE}$  nie zawsze poprawnie utożsamiane jest z ujemnym napięciem zasilającym.

Pewną trudność w formatowaniu indeksów można napotkać w komputerowym wspomaganie projektowania. Ponieważ atrybuty elementów często są nie tylko zwykłymi etykietami, ale mogą mieć także znaczenie składniowe. W takim wypadku muszą być zapamiętywane jako zwykły tekst. Tak jest w wykorzystywanym w tym podręczniku pakiecie gEDA lub jego następcy Lepton-EDA. Aby uzyskać indeks w formatowaniu tekstu, należy do jednej nazwy przypisać dwa atrybuty, co jest dosyć kłopotliwe. Dlatego istnieją pewne uproszczenia i notacje pozwalające symulować w czystym tekście użycie indeksu. Powszechnie przyjęto w informatyce, co wykorzystywane już było we wcześniejszych schematach, że indeks dolny następuje po znaku podkreślnika (podłogi) „\_”, a indeks górny po znaku „^”. Daje to jednak rozwleczoneą i nieczytelną notację, dlatego często w tekście maszynowym użytym przez elektroników indeksy zapisuje się małymi literami. Przykładowo: zamiast  $U_{BE}$  można pisać Ube lub Rc zamiast  $R_C$  itp. Cyfry w indeksach pozostawia się bez zmian, choć czasami małe „o” może udawać „0”. Taka notacja ma jednak tę niedogodność, że kłóci się z przyjętą wcześniej konwencją o użyciu w elektrotechnice wielkich i małych liter. Mimo to we wzorach w tekście nadal będziemy używać prawidłowej formy indeksowania innej niż na schematach.

Przy tak określonych oznaczeniach schemat z rysunku 6.11 przyjmie formę 6.12 a). Nic nie stoi na przeszkodzie, aby  $U_{BB} = U_{CC}$ , co oznacza, że nie ma konieczności zasilania obwodów bazy i kolektora z dwóch różnych, niezależnych źródeł. Prezentuje to rysunek 6.12 b). Dodatkowo schemat a) sugeruje, poprzez umieszczenie zasilania bazy i kolektora na różnych poziomach, że  $U_{BB} < U_{CC}$ . Schemat 6.12 c) jest równoważny b), z tym że użyto na nim innej formy indeksowania (małymi literami).

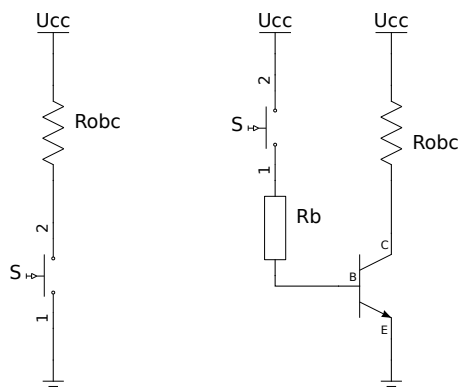


Rysunek 6.12. Przykłady oznaczania napięć i rezystorów w obwodach z tranzystorami

Analizując układy pochodzące z różnych źródeł, należy wyrobić w sobie odporność na wielorakość notacji i symboliki, której też nieraz już doświadczyliśmy.

### 6.2.3. Sterowanie obciążeniem

Zwiększenie  $\beta$ -krotnie prądu kolektora względem bazy pozwala na sterowanie bezstykowe dużymi obciążeniami za pomocą małych prądów. Rozważmy układy z rysunku 6.13.

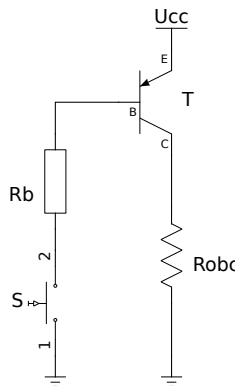


Rysunek 6.13. Sterowanie obciążeniem za pomocą wyłącznika

Z lewej strony rysunku włączanie obciążenia następuje bezpośrednio przy użyciu wyłącznika S. Jeżeli obciążenie jest duże (mała rezystancja), to przerywanie i włączanie dużych prądów powoduje przyspieszenie zużycia styków wyłącznika. Jego żywotność można znacząco wydłużyć, stosując układ z tranzystorem, taki jak na przykład z prawej strony rysunku 6.13. Wówczas można  $\beta$ -krotnie zmniejszyć prąd płynący przez wyłącznik.

Po dobraniu rezystora  $R_B$  tak, aby tranzystor był przełączany pomiędzy stanami odcięcia i aktywnym, prąd płynący przez obciążenie jest niezależny od jego rezystancji i wynosi  $I_C = \beta(U_{CC} - 0,6\text{ V})/R_B$ . Można to uznać za zaletę, jednak w praktyce obciążenia są sterowane napięciowo. Ponadto układ jest silnie  $\beta$ -zależny i po zmianie tranzystora zmieni się także wartość prądu obciążenia, co pociągnie za sobą konieczność korekty rezystora  $R_B$ . Znacznie lepiej tak dobrać jego wartość, aby po włączeniu wyłącznika przez bazę popłynął na tyle duży prąd, aby układ wszedł w stan nasycenia. Wtedy na obciążeniu napięcie będzie bliskie napięciu  $U_{CC}$ , a układ będzie mniej czuły na zmianę tranzystora. Nieco jednak zwiększymy prąd płynący przez wyłącznik, nie wykorzystując w pełni możliwości wzmacniających tranzystora.

Układ 6.13 bez tranzystora ma tę przewagę, że przyłączony do masy wyłącznik można zamienić miejscami z obciążeniem, uzyskując tym samym efekt przyłączenia do masy  $R_{obc}$ . Żeby taką funkcjonalność osiągnąć, w układzie z tranzystorem najprostszym rozwiązaniem, a zarazem niewymagającym nowej analizy, jest zastosowanie tranzystora pnp (rysunek 6.14). Uzyskujemy taką przewagę, że teraz jednocześnie z masą pracują zarówno wyłącznik, jak i obciążenie.



Rysunek 6.14. Sterowanie obciążeniem z wykorzystaniem tranzystora pnp

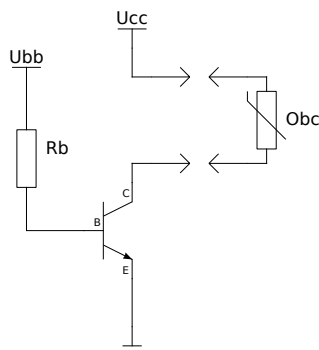
#### 6.2.4. Tranzystorowe źródło prądowe

Gdy zapewni się w układzie 6.12 a) stabilne zasilanie bazy, prąd w obwodzie kolektora będzie miał w obszarze aktywnym stałą, niezależną od napięcia zasilającego  $U_{CC}$  oraz obciążenia wartość

$$I_C = \beta \frac{U_{BB} - U_{BE}}{R_B}. \quad (6.11)$$

Realizację układową tej koncepcji prezentuje rysunek 6.15.





Rysunek 6.15. Tranzystorowe źródło prądowe

Równie dobrze bazę można zasilić z tego samego źródła, co kolektor, ale utrzymamy niezależność prądu kolektora od napięcia zasilającego. Jeżeli jednak napięcie  $U_{CC}$  jest stabilne, to nie stanowi to poważnego problemu.

Często o układach takich jak ten, w których obciążenie nie jest podłączone do masy, ale do dodatniego bieguna zasilania, mówi się (niezbyt poprawnie) pochłaniacze prądu. Podobnie jak poprzednio można, korzystając z właściwości tranzystora pnp, zmodyfikować układ w taki sposób, aby przyłączać obciążenie do masy. Wadą takiego układu jest  $\beta$ -zależność. Lepsze układy źródeł prądowych omówione zostaną w rozdziale 7.

Źródła prądowe odgrywają w elektronice bardzo ważną rolę. Na przykład znacznie wygodniej i bezpieczniej jest zasilać diody LED ze źródła prądowego. Wynika to ze stromości charakterystyki prądowo-napięciowej diody i odpowiedniości pomiędzy natężeniem prądu i natężeniem świecenia. W technice pomiarowej dzięki źródłom prądowym można prosto przetwarzać pojemność albo rezystancję na napięcie w sposób liniowy, co bez źródeł prądowych jest bardzo trudne do wykonania. Wynika to z faktu, że napięcie na kondensatorze ładowanym stałym prądem rośnie liniowo, a napięcie na rezystorze wynosi wprost  $IR$ .

## 6.3. Wzmacniacz tranzystorowy

Do tej pory udało się zbudować kilka funkcjonalnych układów, wykorzystując pewne własności tranzystora i wychodząc od jednego podstawowego obwodu. Jednak jako element aktywny układów elektroniki pełne wykorzystanie jego właściwości powinno zapewnić możliwość budowy wzmacniaczy liniowych napięć i/lub prądów, czyli wzmacniaczy mocy. W ogólności charakterystyki tranzystora są silnie nieliniowe, dlatego niemożliwe jest zbudowanie na pojedynczym tranzystorze wzmacniacza wielkosygnalowego. Z drugiej strony duże obszary charakterystyk, które można aproksymować odcinkami prostoliniowymi, powodują, że

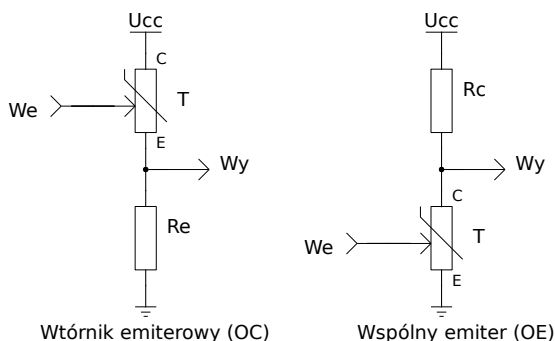
dla małosygnalowych wzmacniaczy tranzystorowych dostępne mogą być bardzo duże amplitudy sygnałów.

### 6.3.1. Układy pracy tranzystora

Zbudowanie czwórnika na bazie trójkońcówkowego elementu, jakim jest tranzystor, jest możliwe tylko w przypadku, gdy jedna z elektrod jest wspólna dla wejścia i wyjścia. Dysponując emiterem, bazą i kolektorem, można w ten sposób utworzyć sześć kombinacji, z czego tylko połowa ma właściwości wzmacniające. W zależności od tego, która elektroda jest wspólniona, układy czwórników wzmacniających z tranzystorem noszą nazwy: wspólnego emitera, oznaczanego skrótowo OE, wspólnej bazy (OB) i wspólnego kolektora (OC).

Wiele podręczników, dążąc do ogólności, omawia równorzędnie i równocześnie wszystkie te układy często w bardzo sformalizowany sposób. Może to być skuteczne dla osób dobrze przygotowanych elektrotechnicznie i wyposażonych w odpowiedni aparat matematyczny. W tym podręczniku pominięto opis układu o wspólnej bazie ze względu na jego sporadyczne użycie. Dlatego wiedza po przeczytaniu tego podręcznika wymagać będzie uzupełnienia po napotkaniu układu OB, na przykład we wzmacniaczach wielkiej częstotliwości. Dodatkowo wprowadzenie odpowiedniego zasilania umieszczającego tranzystor w wymaganym dla wzmacniacza punkcie pracy powoduje, że nie przypominają one swoich niezasilanych pierwowzorów. Dlatego częściej układ wspólnego kolektora, w którym trudno jest dopatrzeć się wspólnej elektrody, nazywany jest po prostu wtórnikiem emiterowym.

Najprościej właściwości wzmacniające tranzystora można analizować w układach czwórników, w których końcówki C-E tranzystora stanowią sterowany „rezystor” w dzielniku napięcia. Taki dzielnik można skonstruować na dwa sposoby pokazane na rysunku 6.16. Zmiana dynamicznej rezystancji  $r_{CE}$  będącej skutkiem sterowania bazą tranzystora spowoduje zmianę napięcia na wyjściu dzielnika.



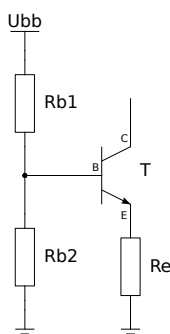
Rysunek 6.16. Dwa podstawowe układy pracy wzmacniaczy małosygnalowych z pojedynczym tranzystorem bipolarnym

### 6.3.2. Ustalenie punktu pracy

Praca małosygnałowa wzmacniacza wymaga ustalenia stałoprądowych warunków pracy układu. Najczęściej w celu zapewnienia jak największych amplitud napięcia wyjściowego punkt pracy projektuje się tak, aby stały potencjał wyjścia znajdował się mniej więcej w połowie napięcia zasilającego. Nie może to jednak być ogólną zasadą, bo o ulokowaniu układu w odpowiednim punkcie pracy mogą decydować inne czynniki, takie jak na przykład: asymetria sygnału wejściowego, optymalizacja liniowego zakresu pracy, minimalizacja spoczynkowej mocy rozpraszanej na tranzystorze itp.

Można zaproponować wiele układów wstępnego zasilania tranzystora. Na przykład zasilanie obwodów bazy i kolektora z rysunku 6.10 daje napięcie kolektor-emiter wyrażone wzorem (6.10), które przy zadanym napięciu zasilającym  $E_C$  daje się ustalić poprzez dobór rezystora  $R_C$  oraz prądu bazy określonego wzorem (6.5) regulowanym wartością rezystora  $R_B$ . Zatem punkt pracy przy ustalonych napięciach zasilających może być ściśle określony przez dobór dwóch rezystorów  $R_B$  oraz  $R_C$ . Układ taki ma jednak bardzo niedobłą cechę, ponieważ we wzorze (6.10) występuje wzmocnienie prądowe  $\beta$  tranzystora. Projektując układ, nie jesteśmy w stanie przewidzieć nawet w przybliżeniu, jaką wartość będzie miał ten parametr dla konkretnego tranzystora wyjętego z pudełka. Spowoduje to, że nie będzie możliwe precyzyjne ustalenie punktu pracy, a po wymianie tranzystora konieczna będzie korekta wartości co najmniej jednego rezystora.

Jest kilka układów ustalających punkt pracy tranzystora pozbawionych (minimalizujących wpływ) tej negatywnej cechy. Najpopularniejszym z nich i w dodatku uniwersalnym jest układ tak zwanego potencjometrycznego zasilania bazy (rysunek 6.17).



Rysunek 6.17. Ustalenie punktu pracy potencjometrycznym zasilaniem obwodu bazy tranzystora

Potencjał bazy określa dzielnik złożony z rezystorów  $R_{B1}$  i  $R_{B2}$

$$U_B = U_{BB} \frac{R_{B2}}{R_{B1} + R_{B2}}, \quad (6.12)$$

z tym warunkiem, że prąd płynący przez rezystory  $R_{Bi}$  znacząco przewyższa prąd bazy  $I_B$ . Wiadomo także, że potencjał emitera będący jednocześnie napięciem na rezystorze  $R_E$  jest o  $U_{BE}$ , czyli około 0,6 V, niższy niż potencjał bazy

$$U_E = U_B - U_{BE}. \quad (6.13)$$

Stąd łatwo jest obliczyć prąd kolektora

$$I_C \approx I_E = \frac{U_E}{R_E}. \quad (6.14)$$

Znając natężenie prądu  $I_C$ , można określić wszystkie napięcia w obwodzie kolektora, który na schemacie 6.17 celowo pozostał otwarty dla zachowania ogólności rozważań.

W praktyce punkt pracy dobiera się odwrotnie, wychodząc od założonego potencjału emitera lub kolektora w zależności od wybranej konfiguracji wzmacniacza oraz od spoczynkowego prądu kolektora. Napięcie emitera ustalamy wprost dzielnikiem  $R_{B1}$ ,  $R_{B2}$ , natomiast kolektora z zależności

$$U_C = U_{CC} - I_C R_C. \quad (6.15)$$

Warto zauważyć, że układ jest niezależny, przynajmniej w tym prostym modelu, od parametru  $\beta$ , a jeżeli nawet jest w rzeczywistych układach, to wpływ ten jest minimalny. Jest to zasługa sprzężenia zwrotnego uzyskanego przez zastosowanie rezystora w emiterze. Oprócz tego, że to on ustala prąd kolektora (emitera), to jeszcze stabilizuje punkt pracy. Zwiększenie prądu kolektora powoduje także zwiększenie napięcia  $U_E$  i tym samym zmniejszenie  $U_{BE}$ , co finalnie skutkuje ograniczaniem prądu kolektora.

### 6.3.3. Wtórnik emiterowy

Podstawowy układ wtórnika emiterowego przedstawiono na rysunku 6.18. Zakładając, że ustalony jest punkt pracy, łatwo jest zauważyć, że napięcie wyjściowe jest równe napięciu wyjściowemu pomniejszonemu o spadek na przewodzącym złączu baza-emiter

$$U_{wy} = U_{we} - 0,6 \text{ V}. \quad (6.16)$$

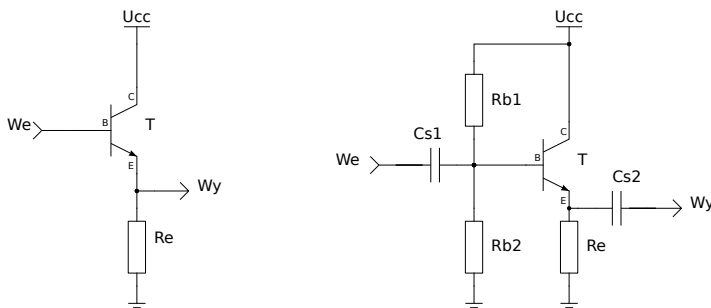
Przechodząc do przyrostów, a tym samym do wielkości małosygnałowych, gdzie stałe wartości nie grają roli, można napisać

$$u_{wy} = u_{we}. \quad (6.17)$$

Stąd pochodzi nazwa, gdyż wzmocnienie napięciowe układu wynosi 1 V/V.

Nie oznacza to jednak, że układ jest bezużyteczny. Zauważmy, że rezystancję wyjściową układu stanowi na mocy twierdzenia Thevenina rezystancja dzielnika złożonego z wyprowadzeń C-E tranzystora oraz rezystora  $R_E$ . Rezystancja wejściowa natomiast jest równa stosunkowi przyrostu napięcia wejściowego do przyrostu wejściowego prądu, co dla małosygnałowych wielkości przyjmuje formę

$$r_{we} = \frac{u_{we}}{i_{we}} = \frac{u_{wy}}{i_B}. \quad (6.18)$$



Rysunek 6.18. Podstawowy układ wtórnika emiterowego oraz układ OC z ustaleniem punktu pracy i kondensatorami sprzęgającymi

Ponieważ jednak

$$i_B = \frac{i_C}{\beta} \approx \frac{i_E}{\beta}, \quad (6.19)$$

a

$$u_{wy} = u_E = i_E R_E, \quad (6.20)$$

to równanie (6.18) przyjmie postać

$$r_{we} = \frac{i_E R_E}{i_E / \beta} = \beta R_E. \quad (6.21)$$

Układ 6.18 z prawej strony jest przykładem kompletnego, małosygnałowego wtórnika napięciowego. Kondensatory  $C_{S1}$  i  $C_{S2}$  podkreślają jego małosygnałowy charakter, odseparowując składową stałą punktu pracy od właściwego sygnału. Tworzą one wraz z rezystancją wejściową ( $C_{S1}$ ) oraz rezystancją wyjściową i obciążeniem ( $C_{S2}$ ) filtry górnoprzepustowe. Sposób doboru wartości pojemności tych kondensatorów został opisany w 4.5.9.

### 6.3.4. Układ wspólnego emitera

Podstawowy układ wspólnego emitera przedstawiono na rysunku 6.19 z lewej strony. Podobnie jak w układzie OC, tak i tu założymy, że ustalone są warunki stałoprądowe pracy tranzystora. Wówczas napięcie kolektora będące napięciem wyjściowym wzmacniacza można obliczyć z warunku

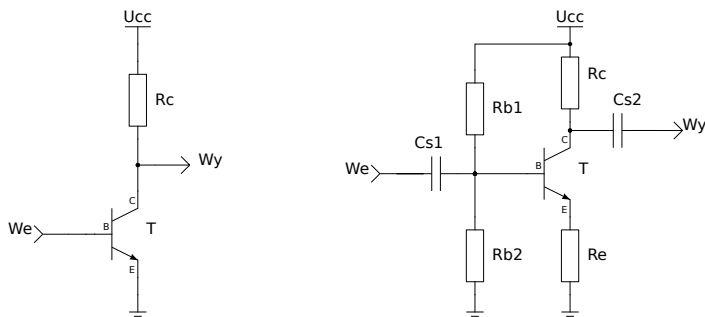
$$U_{wy} = U_{CC} - I_C R_C, \quad (6.22)$$

co dla małosygnałowych wielkości przyjmie postać

$$u_{wy} = -i_C R_C = -\beta i_B R_C. \quad (6.23)$$

Zmiany napięcia wejściowego można powiązać ze zmianami prądu bazy w następującej relacji

$$i_B = \frac{u_B}{r_{BE}} = \frac{u_{we}}{r_{BE}}, \quad (6.24)$$



Rysunek 6.19. Podstawowy układ wspólnego emitera oraz układ OE z ustaleniem punktu pracy i kondensatorami sprzęgającymi

zatem małosygnałowe wzmocnienie napięciowe układu będzie równe:

$$k_u = \frac{u_{wy}}{u_{we}} = -\beta \frac{R_C}{r_{BE}}. \quad (6.25)$$

Pojawia się jednak problem, bo w naszych najprostszych modelach przewodzenia diody złącza B-E rezystancja dynamiczna jest albo zerowa, albo bardzo mała, co powoduje, że wzmocnienie napięciowe układu OE może być ogromne. Nie jest to jednak powód do nadmiernego optymizmu. Pomijając fakt możliwości szybkiego wyjścia poza zakres aktywny i utratę liniowości wzmacniacza, to układ ten posiada też inne niekorzystne cechy. Żeby je zrozumieć, trzeba sobie uświadomić, że odcinkowy model przewodzącej diody nie jest w tym przypadku adekwatny do sytuacji, a rezystancja dynamiczna  $r_{BE}$  szybko maleje wraz ze wzrostem  $U_{BE}$ . Oznacza to, że wzmocnienie zależy od prądu wstępnie polaryzującego bazę, a układ będzie czuły na duże amplitudy  $u_{BE}$ . W rezultacie duże wzmocnienie przyplącimy niepotrzebnymi nieliniowościami. Układ taki będzie poprawnie pracował tylko dla bardzo małych amplitud napięcia wejściowego oraz będzie wykazywał bardzo małą rezystancję wejściową, przez co będzie znacząco obciążał poprzedzający stopień. Z powyższych powodów nie należy stosować takiego układu bez rezystora emiterowego lub innego układu, nieopisanego w tym podręczniku, zapewniającego ujemne sprzężenie zwrotne ustalające wzmocnienie układu.

Wprowadzenie rezystora  $R_E$  tak jak na rysunku 6.19 z prawej strony redukuje te problemy. Dla tego układu pozostaje prawdziwa, jak poprzednio, równość

$$u_{wy} = -i_c R_C, \quad (6.26)$$

ale też, z tych samych przyczyn jak w układzie OC, zachodzi

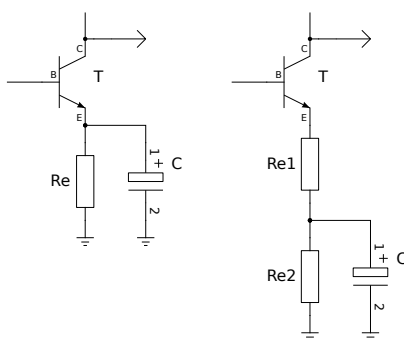
$$u_{we} = u_E \approx i_C R_E. \quad (6.27)$$

Dlatego dzieląc stronami równania (6.26) i (6.27), otrzymujemy

$$k_u = \frac{u_{wy}}{u_{we}} = -\frac{R_C}{R_E}. \quad (6.28)$$

Jak widać, układ z  $R_E$  ma bardzo dobrą cechę  $\beta$ -niezależności. Znak minus w wyrażeniach na wzmacnienie oznacza, że układ OE jest układem odwracającym fazę sygnału. Inaczej mówiąc, wzrostom napięcia wejściowego odpowiadają  $k_u$ -krotnie większe spadki napięcia wyjściowego i odwrotnie.

Jak widać, rezystor emiterowy posiada potrójną funkcję, bo oprócz ustalenia i stabilizacji punktu pracy uczestniczy także w określeniu wzmacnienia wzmacniacza ze wspólnym emiterem. Jeżeli chcemy uzyskać duże wzmacnienia napięć wejściowych o bardzo małych amplitudach, to funkcje związane z określeniem punktu pracy można całkowicie lub częściowo rozdzielić od roli ustalania wzmacnienia. Na rysunku 6.20 pokazano układy całkowicie (z lewej strony) lub częściowo (z prawej) zwierające składową zmienną w obwodzie emitera do masy układu. W takim wypadku rezystor emiterowy nie ustala wzmacnienia małosygnałowego, pozwalając na jego maksymalizację.



Rysunek 6.20. Zmniejszanie wpływu emiterowego sprzężenia dla zmiennej składowej sygnału

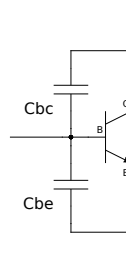
## 6.4. Tranzystor dynamicznie

Nawet przybliżona analiza tranzystorowych układów wielkiej częstotliwości wykracza poza ramy elektroniki dla początkujących, dlatego sekcja ta stanowi jedynie sygnalizację zagadnień z tym związanych.

Do tej pory nawet dla zmiennych w czasie sygnałów tranzystor traktowaliśmy kwazistatycznie, to znaczy, że zmiany sygnałów były na tyle wolne, a tranzystor na tyle „szybki”, że podczas analizy układów w każdym momencie możliwe było skorzystanie z charakterystyk statycznych. Wraz ze wzrostem częstotliwości, szybkości przełączeń czy zmian sygnału konieczne staje się uwzględnianie coraz to nowych poprawek do stosowanych modeli. Wymuszone jest to pasożytniczymi pojemnościami i indukcyjnościami nieodłącznie występującymi w tranzystorze oraz jego otoczeniu.

### 6.4.1. Pojemności złączowe

Każde złącze pn stanowi swego rodzaju kondensator, którego pojemność silnie zależy od napięcia na tym złączu. Efekt ten wykorzystywany jest w specjalnych diodach pojemnościowych warikapach i waraktorach do napięciowego przestrajania obwodów rezonansowych. Tranzystory posiadają dwa złącza, dlatego nie są wolne od pasożytniczych pojemności, pomimo że ich konstrukcja jest ukierunkowana na minimalizację tego efektu. Pojemności złączowe mogą wahać się od ułamków pikofaradów dla tranzystorów w.cz. do kilkudziesięciu pikofaradów dla tranzystorów mocy m.cz. Widać stąd, że częstotliwość graniczna pracy tranzystora jest dodatkowym parametrem silnie zależnym od jego typu. Uwzględnienie pojemności złączowych tranzystora prezentuje rysunek 6.21. Jest to pierwsza i najbardziej istotna poprawka do statycznego modelu tranzystora.



Rysunek 6.21. Tranzystor z uwzględnieniem pojemności złączy BC i BE

### 6.4.2. Efekt Millera\*

Aby uzmysłowić sobie trudności związane z istnieniem pasożytniczych pojemności złączowych, trzeba wziąć pod uwagę, że impedancje wejściowe i wyjściowe tranzystorowych stopni wzmacniających są funkcją nie tylko tych pojemności, ale też zależą od zastosowanej konfiguracji wzmacniacza. Analizując właściwości układu OC, stwierdziliśmy, że impedancja w emiterze jest widziana od strony wejścia jako  $\beta$  razy większa. W układzie OE rolę ujemnego sprzężenia, tym razem kolektorowego, pełni kondensator  $C_{BC}$ , dlatego od strony wejścia ta pojemność widziana będzie jako  $|k_u|$ -krotnie większa. Wypadkowa pojemność wejściowa widziana pomiędzy bazą a masą układu będzie wynosiła

$$C_{we} \approx C_{BE} + |k_u| C_{BC} \quad (6.29)$$

i wraz z rezystancją wejściową tworzyła filtr dolnoprzepustowy. Efekt ten nie jest tak widoczny w układzie OC, a nie występuje w ogóle w układzie ze wspólną bazą. Dlatego chcąc uzyskać duże wzmocnienie napięciowe w układach wielkiej częstotliwości, stosuje się właśnie układ OB. Istnieją też inne, na tym etapie trudne do zrozumienia, metody redukcji efektu Millera wykorzystujące więcej niż jeden tranzystor. Zatem częstotliwości graniczne wzmacniacza silnie zależą nie tylko



od właściwości danego tranzystora, ale także od zewnętrznych połączeń i zastosowanego układu pracy.

## 6.5. Parowanie tranzystorów

Pojęcie parowania, jak wskazuje sama nazwa, polega na dobieraniu elementów w pary z większej ich liczby pod względem zgodności jakichś wybranych parametrów. Parowanie dotyczy nie tylko tranzystorów, ale także innych komponentów elektronicznych. Najczęściej jednak nazwa ta kojarzona jest z tranzystorami ze względu na rozrzut parametrów, szczególnie wzmocnienia prądowego, jaki one wykazują. Najczęstszym celem parowania jest uzyskanie znacząco większej dokładności niż wynikająca z tolerancji elementu albo dobór parametrów pod względem współpracy komponentów.

Przykładowo chcemy zbudować dzielnik napięcia składający się z dwóch jednakowych rezystorów, czyli dokładnie połowiący napięcie, ale dysponujemy rezystorami pięcioprocentowymi. Wówczas tolerancja tłumienia  $\delta k_U$  takiego dzielnika wyniesie też około 5%. Dysponując omomierzem o lepszej niż 5% dokładności, o co dzisiaj nietrudno, oraz dużą liczbą takich samych rezystorów, można wybrać dwa najbardziej zbliżone i uzyskać tolerancję zbliżoną do klasy omomierza.

W sprzedaży czasami można spotkać już sparowane elementy — tranzystory, lampy, termistory itp. — czyli takie, które z zasady wykazują rozrzut, a w układach, w których mają być zastosowane, wymagana jest dokładna zgodność pewnych charakterystyk tych elementów. Jasne jest, że parowane elementy są znacznie droższe od swoich seryjnych odpowiedników, tym droższe, im większej zgodności oczekujemy, bo do ich wyodrębnienia odrzucona została znaczna ilość niespełniających wymagań komponentów.

Pojęcie parowania pomimo nazwy może dotyczyć także doboru większej niż dwa liczby elementów, a także doboru pojedynczego, ale spełniającego konkretne wymagania elementu.



# Indeks

## Wykaz skrótów indeksu:

|              |                      |
|--------------|----------------------|
| <i>inf.</i>  | termin informatyczny |
| <i>jedn.</i> | symbol jednostki     |
| <i>log.</i>  | logiczny             |
| <i>pot.</i>  | potocznie            |
| <i>zob.</i>  | zobacz               |

0 (*log.*), 283, 286, 294, 296  
1 (*log.*), 283, 286, 294, 296  
1 z n, kod, 289, 290, 311, 333  
4000, *zob.* seria, 4000  
555, *zob.* układ, czasowy 555  
7400, *zob.* seria, 7400  
78XX, *zob.* stabilizator, 78XX  
79XX, *zob.* stabilizator, 79XX

## A

A (*jedn.*), 36, 43  
A, klasa wzmacniacza, 213  
AB, klasa wzmacniacza, 215  
AD, 342, 350  
adres, 310, 312, 313, 331  
Aiken, kod, 288  
akceptor, 152  
akumulator, 63  
albo (*log.*), 295  
algebra Bool'a, 296  
    łączność, 296, 298  
    prawa De Morgana, 297  
    przemienność, 296  
    rozdzielność  
        alternatywy względem koniunkcji, 296  
        koniunkcji względem alternatywy, 296  
    tożsamości, 296  
alternatywa, 294  
ALU, 314  
AM, 102  
amper, 36, 43  
amperomierz, 78, 79  
    rzeczywisty, 78  
amplituda, 93, 95, 97  
analiza  
    Fouriera, 24, 103  
    harmoniczna, 103  
    matematyczna, 17  
AND, *zob.* bramka, AND  
anoda, 153  
aproksymacja, 23  
    prosta, 23, 148, 150

    wielomianem, 24  
architektura  
    systemu, 286  
    wbudowanego, 341  
    von Neumana, 343  
Arduino, 345–347  
    język C/C++, 345, 347  
    poziomy napięcie, 348  
    programowanie, 345, 347  
    przetwornik AD, 350  
    rezystor pull-down, 347  
Arduino-IDE, 345  
Arithmetic Logic Unit, 314  
asymptotyka, 128

## B

B (bajt), 286  
b (bit), 286  
B (*jedn.*), 90  
B, klasa wzmacniacza, 213  
bajt, 286  
Base, 232  
bateria, 63  
baza (B), 175, 180  
BCD, kod, 288  
bel, 90  
BiCMOS, 303  
bit, 286  
    najbardziej znaczący, 286, 290, 334  
    najmniej znaczący, 286, 289, 334  
    zapisu, 331  
    znaku, 290, 292  
błąd graniczny, *zob.* niepewność, maksymalna  
Body, 232  
Bool, algebra, 296  
bramka, 283, 293  
AND, 295, 297  
    symbol, 295  
    czas propagacji, 300  
    częstotliwość graniczna, 300  
    dwuwęściowa, 294  
    moc strat, 300

- NAND, 295, 297, 302, 309, 313
  - symbol, 295
- NOR, 295, 297
  - symbol, 295
- NOT, 293, 294, 297
- obciążalność, 300, 311, 314
- OR, 294, 297
  - symbol, 295
- pośrednicząca, 293
- tożsamościowa
  - symbol, 293
  - tablica stanów, 293
- tranzystora unipolarnego (B), 230
- wielowejściowa, 298
- XNOR, 295
- XOR, 295
- bufor, 293, 311
  
- C**
- C, zegar, 304, 324
- całka, 17
  - interpretacja fizyczna, 17
  - interpretacja geometryczna, 17, 19, 20
  - nieoznaczona, 23
  - obliczanie, 20
  - oznaczona, 19
  - Riemana, 19
- całkowanie, 17, 19, 22, 23
- cecha liczby zmiennoprzecinkowej, 292
- cewka, 107, 109, 112, 121
  - budowa, 107
  - dopuszczalny prąd, 111
  - energia, 123
  - magnesowanie, 115
  - relacje fazowe, 117, 118
  - rozmagnesowanie, 115
  - rzeczywista, 111
  - stratność, 111
  - symbol, 108, 111
  - zgromadzona energia, 109
- charakterystyka
  - fazowa, 104
  - kwazistacjonarna, 55
  - nieciągła, 143
  - nieliniowa, 142, 260
    - aproxymacja, 147
    - aproxymacja prosta, 148
  - obciążenia, 69, 148
  - prądowo-napięciowa, 39, 55, 142
    - diody elektroluminescencyjnej, 158
    - diody półprzewodnikowej, 153
    - diody tunelowej, 161
    - diody Zenera, 160
    - elementu nieliniowego, 142, 260
    - rezystora, 39
  - przejściowa
    - tranzystora bipolarnego, 180, 181
    - tranzystora unipolarnego, 233, 234, 236
  - przenoszenia filtru, *zob.* transmisja, mocy statyczna, 141, 142
  - styczna w punkcie, 150
  - wejściowa tranzystora bipolarnego, 180
  - wyjściowa
    - tranzystora bipolarnego, 180, 181
    - tranzystora unipolarnego, 232, 233, 235, 236
    - źródła, 69, 70
  - z nieciągłą pochodną, 143
- ciąg Renarda, 51
- CLK, 304, 324
- CMOS, 246, 302, 303
- CMRR, 210, 211, 267
- COM, 136
- Common Mode Rejection Ratio, *zob.* CMRR
- Complementary MOS, *zob.* CMOS
- CPU, 343
- czas
  - narastania/opadania sygnału, 97
  - propagacji bramki, 300, 304
- częstość, 95
  - kołowa, 95
- częstotliwość, 95, 97
  - graniczna, 196
    - dolna, 126, 128, 130, 134
    - górna, 126
  - wzmacniacza operacyjnego, 268
- kołowa, 95
  - progowa wzmacniacza operacyjnego, 268
- rezonansowa, 120
- czujnik, 342
- czwórnik, 74, 86, 149
  - liniowy, 87
  - parametry
    - admitancyjne, 87
    - hybrydowe (mieszane), 87
    - hybrydowe odwrotne, 88
    - impedancyjne, 87
    - łańcuchowe (transmisyjne), 88
    - łańcuchowe odwrotne, 88
- czwórniki, połączenie kaskadowe, 88, 90
  
- D**
- D, klasa wzmacniacza, 248
- DA, 350
- Darlington, 202, 203, 253
- dB, 90
- dBm, 90
- dB $\mu$ V, 90
- dBu, 91
- dBV, 90
- Debian, 345
- dec, 131
- decybel, 90
- defekt struktury, 152
- definicja operacyjna, 30
- dekada, 131

dekoder, 290, 311  
 priorytetowy, 313  
 demodulacja amplitudowa, 168  
 demultiplekser, 310, 312  
 symbol, 310  
 detektor, 167, 168  
 amplitudy, 168, 169  
 szczytowy, 168  
 dielektryk, 107, 109, 110  
 dielektryki, 34  
 dioda  
 anoda, 153  
 częstotliwość graniczna, 156  
 detekcyjna, 156  
 dopuszczalne napięcie wsteczne, 156  
 dopuszczalny prąd przewodzenia, 156  
 elektroluminescencyjna, 157  
 natężenie światła, 158  
 Gunna, 163  
 katoda, 153  
 kierunek  
 przewodzenia, 155  
 zaporowy, 155  
 krzemowa, 155  
 moc strat, 156  
 pn, 153  
 pojemnościowa, 163, 196  
 pojemność złącza, 156  
 półprzewodnikowa, 152, 153, 261  
 charakterystyka prądowo-napięciowa,  
 153  
 modelowanie charakterystyk, 154  
 symbol, 153  
 prąd wsteczny, 153  
 prostownicza, 153, 156, 261  
 rezystancja dynamiczna, 155  
 Schottky'ego, 163, 302  
 szybkość, 156  
 świecąca, 157  
 zabezpieczająca, 232  
 Zenera, 159, 176, 200  
 napięcie przebicia, 160  
 dokładność pomiaru, 77  
 domieszkowanie półprzewodników, 152  
 donor, 152  
 dopasowanie  
 mocy, 76  
 napięciowe, 75  
 dren (D), 230  
 dryft temperaturowy, 151, 175  
 dwójka licząca, 333  
 dwójnik, 55  
 liniowy, 86  
 nieliniowy, 141  
 dystrybucja Diraca, 106  
 dzielnik napięcia, 58, 67, 149, 150, 202  
 impedancyjny, 122  
 małosygnalowy, 151

nieobciążony, 58  
 obciążony, 60  
 regulowany, 59  
 z diodą  
 prostowniczą, 156  
 tunelowa, 161, 162  
 Zenera, 160, 203  
 Zenera, zwiększanie obciążalności, 203  
 zwiększanie obciążalności, 202, 203  
 dziura, 30, 152

**E**

EEPROM, 332  
 efekt Millera, 196, 219  
 Electrically Erasable PROM, 332  
 Electrically PROM, 332  
 elektromagnes, 136  
 elektron, 30, 34  
 elektronika  
 cyfrowa, definicja, 283  
 definicja, 29, 47, 141, 175, 283  
 element  
 bierny, 107, 121, 124, 135, 299  
 czynny, 141, 299  
 liniowy, 107  
 nieliniowy, 50, 141, 144, 260  
 bierny, 144  
 sterowany, 141, 175, 229  
 emiter (E), 175, 180  
 energia  
 cewki, 109  
 kondensatora, 108  
 potencjalna pola elektrycznego, 32  
 EPROM, 332

**F**

F (*jedn.*), 108  
 fala nośna, 102, 169  
 częstotliwość, 169  
 FALSE, 286  
 fałsz (*log.*), 286, 294  
 farad, 108  
 faza, 95, 96  
 sygnału, 75  
 ferrimagnetyk, 111  
 ferromagnetyk, 111  
 ferryt, 111  
 FET, 229  
 Field-Effect Transistor, *zob.* FET  
 filtr, 125  
 aktywny, 125  
 bierny, 125  
 dolnoprzepustowy, 125, 127, 267  
 transmisja, 127  
 górnoprzepustowy, 125, 129, 134  
 transmisja, 129  
 pierwszego rzędu, 130, 267  
 rząd, 130, 267

selektywność, 130  
 środkowoprzepustowy, 125  
 środkowozaporowy, 125  
 flash, 333  
 FM, 102  
 fotodioda, 145  
 fotoogniwo, 145  
 funkcja  
   delta Diraca, 106  
   logiczna, 292, 305  
     albo, 295  
     alternatywa, 294  
     AND (i), 295, 296  
     iloczyn, 295  
     implementacja z wykorzystaniem  
       PLD, 315  
     implementacja za pomocą bramek, 309  
     implementacja za pomocą bramek  
       NAND, 309  
     koniunkcja, 295  
     NOT (nie), 293, 296  
     optymalizacja, 307  
     OR (lub), 294, 296  
     suma, 294  
     tablica stanów, 292  
     tożsamość, 293  
     zapis algebraiczny, 292  
   pierwotna, 22  
 funktor, *zob.* bramka  
**G**  
 gałąź, 48, 80  
 gEDA, 43, 47, 186  
 General Purpose In Out, 345  
 generator, 219, 276  
   Colpittsa, 220  
   Hartleya, 220  
   LC, 220  
   Meissnera, 220  
   RC, 220  
   relaksacyjny, 143, 221  
   stabilizowany kwarcowo, 276  
   sygnałowy, 94  
   sygnału harmonicznego, 220, 276  
   sygnału prostokątnego, 222, 276, 278  
     z przerzutnikiem Schmitta, 226  
     z przerzutnikiem Schmitta, okres  
       drgań, 227  
   trójkońcówkowy, 276  
   warunek fazowy, 220  
   z układem czasowym 555, 278  
 GND, 64  
 goldpin, 49, 345  
 GPIO, 345  
 gradient, 33  
 granica funkcji, 18  
 Gray, kod, 289  
 ground, *zob.* potencjał, ziemi

**H**

H (*jedn.*), 109  
 harmoniczna, 103, 104, 172  
 hazard, 315, 321  
 henr, 109  
 herc, 95  
 hermetyzacja, 253  
 histereza, 143, 225, 226, 272  
 Hz (*jedn.*), 95

**I**

IDE, 345  
 IGFET, 231  
 iloczyn (*log.*), 295  
 iloraz różnicowy, 18  
 impedancja, 120, 124  
   zespolona, 122  
 impuls, 100  
   kształt, 100  
   ujemny, 100  
   widmo, 106  
 indeksowanie napięć i prądów, 186  
 indukcyjność, 107, 109, 111  
   definicja elektrotechniczna, 112  
   pasowytnicza, 132, 141  
   solenoidu, 109  
 Insulated Gate FET, *zob.* IGFET  
 inwerter, 221, 222, 251, 302  
   CMOS, 246  
   nMOS, 246  
 izolatory, 34

**J**

jednostka  
   arytmetyczno-logiczna, 314  
   urojona, 25  
 język  
   C/C++, 345  
   programowania, 341  
     wysokiego poziomu, 343  
   skryptowy, 345  
 JFET, 231, 235, 236  
 Johnson, kod, 289, 290  
 Junction FET, *zob.* JFET

**K**

kanał  
    tranzystora unipolarnego, 230  
   wzbogacany, 232  
   zubożany, 232  
 Karnaugh, tablica, 307  
 kaskada, 88, 90  
 katoda, 153  
 kierunek  
   przewodzenia, 155  
   zaporowy, 155  
 kilo (*inf.*), 287  
 Kirchhoff, prawa, *zob.* prawa, Kirchhoffa

- klasa wzmacniacza, 213–215, 248
- klasyfikacja
- pamięci, 332
  - sygnałów, 94
- klistron, 163
- klucz analogowy, 249–251
- kod, 289
- 1 z n, 289, 290, 311, 333
  - 2421, 288
  - 5421, 288
  - Aikena, 288
  - BCD, 288, 314
  - binarny, 289, 290
  - dwójkowy, 289, 305, 311, 313, 333
  - Graya, 289, 307, 308, 315
  - Johnsona, 289, 290, 313
  - konwerter, 290
  - liczbowy, 288
  - pseudopierścieniowy, *zob.* kod, Johnsona
  - wyświetlacza siedmiosegmentowego, 314
- koder, 290
- koercja namagnesowania, 111
- kolektor (C), 175, 180
- komparator, 268, 269, 305
- drabinkowy, 270, 305, 313
  - tablica stanów, 270
  - okienkowy, 270
  - tablica stanów, 271
- kompensacja temperaturowa
- stopnia mocy, 217
- kompensacyjny pomiar napięcia, 60
- kompilacja, 344
- komplementarność, 214, 246
- komputer, 342
- koncentracja ładunków, 38, 152
- kondensator, 107, 112, 121
- blokujący, 134
  - budowa, 107
  - ceramiczny, 110
  - dopuszczalne napięcie, 109
  - elektrolityczny, 110
  - energia, 123
  - foliowy, 110
  - ładowanie, 113, 114
  - mikowy, 110
  - płaski, 108
  - polaryzacja napięcia, 110
  - relacje fazowe, 118
  - rozładowanie, 113, 114
  - rzeczywisty, 109
  - sprzęgający, 133
  - stratność, 110
  - symbol, 108
  - tantalowy, 110
  - upływność, 110
  - zgromadzona energia, 108
- konduktancja, 38, 43, 141
- dynamiczna, 150
  - małosygnałowa, 150
  - właściwa, 43
- konduktywność, 39, 43, 152
- koniunkcja, 295
- kontrola parzystości, 316
- konwerter kodów, 290
- kosinus fi, 124
- kroskompilator, 344
- kryterium przenoszenia filtru, 126
- krzem, 152
- kwantyzacja odczytu, 77
- kwazistacjonarność, 55, 93, 195
- L**
- lampa wyładowcza, 143
- least significant bit, *zob.* bit, najmniej znaczący
- LED, 157
- Lepton-EDA, 186
- liczba
- dwójkowa, 285–287
    - n-bitowa, 286
    - ułamkowa, 291
  - dziesiętna, 284, 286
  - ósemkowa, 287
  - stałoprzecinkowa, 291, 292
  - szesnastkowa, 287
  - ujemna, kodowanie, 290
    - z przesunięciem, 290
    - z uzupełnieniem do dwóch, 291
    - z uzupełnieniem do jeden, 290
  - znak-moduł, 290
  - zmiennoprzecinkowa, 292
  - cecha (wykładnik), 292
  - mantysa, 292
- liczba zespolona
- argument, 26
  - część rzeczywista, 25
  - część urojona, 25
  - interpretacja graficzna, 25
  - jako para, 24
  - jednostka urojona, 25
  - moduł, 26
  - postać
    - algebraiczna, 25
    - kanoniczna, 24
    - trygonometryczna, 26
    - wykładnicza, 27
  - sprzężona, 26
- liczby zespolone, 24–27
- dodawanie, 24
  - dzielenie, 27
  - mnożenie, 24, 27
- licznik, 312, 333
- asynchroniczny, 333, 334
  - modulo 2, 333
  - modulo n, 333
  - pierścieniowy, 333

- programowalny, 336, 337
- synchroniczny, 333, 335, 338
- light-emitting diode, *zob.* LED
- lim, limes, *zob.* granica funkcji
- Linux, 345
- LM317, 273
- LSB, 286, 334
  
- Ł**
- ładowanie kondensatora, 113, 114
- ładunek, 30, 108, 152
  - elektronu, 30, 38, 152, 153
  - elektryczny, 30
    - znak, 30, 34
  - elementarny, 30, 38
  - koncentracja, 38
  - ruch
    - termiczny, 35
    - uporządkowany, 36
  - ruchliwość, 38
  - swobodny, 152
  - zasada zachowania, 34, 41
- łączność działań, 296, 298
  
- M**
- magistrala zasilająca, 64
- magnesowanie cewki, 115
- mantysa liczby zmiennoprzecinkowej, 292
- margines zakłóceń, 299
- masa, 64
  - symbol, 65
- materiał magnetyczny, 107
- mega (*inf.*), 287
- metale, 34, 152
- Metal-Oxide Semiconductor FET,
  - zob.* MOSFET
- miernik, *zob.* przyrząd pomiarowy
- mikrokontroler, 284, 315
- mikroprocesor, 284, 341, 348
- moc
  - bierna, 124
  - chwilowa, 123
  - czynna, 124
  - pozorna, 124
    - moduł, 124
  - zespolona, 124
  - strat, 41, 54, 71
  - diody, 156
    - elementu nieliniowego, 151
    - źródeł rzeczywistych, 71
- modelowanie źródeł rzeczywistych, 66
- modulacja
  - AM, 102
  - amplitudy, 102
  - częstotliwości, 102
  - fazy, 102
  - FM, 102
  - PM, 102
- PWM, 96, 102, 248, 351
  - szerokości impulsu, 96
- MOS, 231
- MOSFET, 231, 232, 235, 236, 244, 245, 249
- most significant bit, *zob.* bit, najbardziej znaczący
- mostek, 61
  - Graetza, 165, 166
  - H, 246, 247, 253
  - niezrównoważony, 62
  - pomiarowy, 61, 246
  - rezystancyjny, 61, 62
  - zrównoważony, 62
- MSB, 286, 334
- multimetr, 76
- multiplexer, 310, 312, 313, 331
  - dwubitowy, 311
  - symbol, 310
- multiwibrator astabilny, 222, 224
  - częstotliwość, 224
  
- N**
- nabla, 33
- nałapanie styków, 137
- NAND, *zob.* bramka, NAND
- napięcie, 30, 34, 43
  - aktywacyjne diody półprzewodnikowej, 153, 154
  - gaśnięcia, 143
  - niezrównoważenia wzmacniacza operacyjnego, 266
  - progowe tranzystora unipolarnego, 236
  - symetryczne, 166
  - wsteczne diody, 156
  - wyjściowe
    - dzielnika nieobciążonego, 59
    - dzielnika obciążonego, 60
  - zapłonu, 143
  - Zenera, 160
  - zespolone, 121, 122, 124
  - źródła obciążonego, 67
- nasycenie namagnesowania, 111
- natężenie
  - pola elektrycznego, 31
  - prądu, 30, 36, 43
    - zespolone, 121, 122, 124
  - światła diody elektroluminescencyjnej, 158
- NC, 49, 136
- negacja, 293, 294
- neonówka, 143
- neutron, 34
- niepewność
  - maksymalna, 77
  - pomiaru, 77
- NO, 49, 136
- NOC, 49
- NOR, *zob.* bramka, NOR



- normally  
 close, *zob.* NC  
 open, *zob.* NO
- nośna, 102
- NOT, *zob.* bramka, NOT
- notacja zespolona, 121
- NVRAM, 333
- O**
- OB, 190
- obciążalność  
 bramki, 300, 311, 314  
 wyjść, 348, 350
- obciążenie źródła napięcia, 67  
 nieliniowe, 146
- obszar  
 aktywny tranzystora bipolarnego, 177,  
 182, 185, 302  
 liniowy tranzystora unipolarnego, 234,  
 283
- nasycenia  
 tranzystora bipolarnego, 179, 182, 185,  
 283, 302  
 tranzystora unipolarnego, 234, 239
- odcięcia  
 tranzystora bipolarnego, 177, 182, 185  
 tranzystora unipolarnego, 234
- pracy tranzystora, 182, 283
- obwód, 42, 50, 79  
 bazy, 184  
 drukowany, 49  
 kolektora, 184  
 liniowy, 47, 79, 85, 86  
 magnetyczny, 111, 134  
 nieliniowy, 145  
 rozwiązanie, *zob.* rozwiązywanie  
 obwodów  
 szeregowy RLC, 119  
 wielkiej częstotliwości, 195
- OC, 190, 211
- oct, 131
- oczko, 42, 48, 80
- OD, 241
- odczyt pamięci, 331
- oddziaływanie elektromagnetyczne, 30
- OE, 190
- offset, 99
- ogniwo, 63
- ogranicznik  
 amplitudy, 170  
 napięcia, 170
- ohm, 39, 43
- Ohm, prawo, *zob.* prawo, Ohma
- okładzina (okładka), 107, 109, 110
- okres, 94, 97
- oktawa, 131
- om, 39, 43
- $\Omega$  (*jedn.*), 39, 43
- Open Hardware, 348
- operator, 20, 171  
 liniowy, 21  
 różniczkowania, 20
- oporność  
 elektryczna, 43  
 właściwa, 43
- opór elektryczny, 43
- optymalizacja układów kombinacyjnych, 307
- OR, *zob.* bramka, OR
- OS, 243
- oscyloskop, 94
- P**
- PAL, 315
- pamięć, 330  
 asynchroniczna, 332  
 EEPROM, 332  
 EPROM, 332  
 flash, 333  
 masowa, 344  
 NVRAM, 333  
 o dostępie swobodnym, 331  
 operacyjna, 343  
 pojemność, 331  
 PROM, 332  
 przestrzeń adresowa, 331  
 RAM, 332  
 ROM, 332  
 synchroniczna, 332  
 zapis/odczyt, 331
- para komplementarna, 214, 246, 253
- parametr  
 dynamiczny, 150  
 małosygnałowy, 149, 150  
 statyczny, 150  
 wielkosygnałowy, 149, 150
- parowanie  
 elementów, 197, 253  
 tranzystorów, 197, 201
- pin, 48
- plateau, 126
- PLD, 315, 341  
 sekwencyjny, 338
- płytki stykowa, 49
- PM, 102
- pochłaniacz prądu (*pot.*), 189
- pochodna, 17, 150  
 addytywność, 21  
 definicja, 18  
 funkcji elementarnej, 21  
 funkcji złożonej, 22  
 iloczynu, 22  
 ilorazu, 22  
 interpretacja fizyczna, 17  
 interpretacja geometryczna, 17–19  
 jako funkcja, 20  
 liniowość, 21

- multiplikatywność względem stałej, 21
  - obliczanie, 20, 21
- podłoże (B), 232
- podwajacz napięcia, 169
- pojemność, 107, 109
  - definicja elektrotechniczna, 112
  - elektryczna, 108
  - kondensatora płaskiego, 108
  - pamięci, 331
  - Pasożytnicza, 132, 141, 196
  - złącza, 156
  - złączowa, 196
- polaryzacja dielektryka, 34
- polaryzacja złącza, 153
- pole, 30
  - elektromagnetyczne, 30
  - elektrostatyczne, 32
  - elektryczne
    - energia potencjalna, 32
    - natężenie, 31
    - potencjał, 31, 32, 41, 42
    - potencjał zerowy, 33
  - jednorodne, 34, 37
  - potencjalne, 32, 41, 42
- pomiar
  - bezpośredni, 60, 76
  - napięcia, 61, 76
    - kompensacyjny, 60
  - natężenia prądu, 76
  - rezystancji, 76
    - techniczny, 78
  - wielkości elektrycznych, 76
- potencjał
  - masy, 65
  - pola elektrycznego, 31, 32, 35
  - zerowy, 33, 65
  - ziemi, 64
- potencjometr, 54
- powielacz napięcia, 169
- poziom
  - tętnień, 166
  - wzmocnienia, 90
  - zawartości harmonicznych, 173
- pozostałość namagnesowania, 111
- półmostek, 247, 253
- półprzewodnik
  - domieszkowany, 152
  - konduktywność, 152
  - samoistny, 152
  - typu n, 152, 176, 230
  - typu p, 152, 176, 230
- praca w polu elektrycznym, 31, 40
- prawa
  - De Morgana, 297, 309
  - Kirchhoffa, 41, 41, 42, 42, 80, 145
- prawda (log.), 286, 294
- prawo
  - Ohma, 37–39, 41, 51, 78, 141
  - Webera-Fechnera, 159
- prąd, 30, 35, 43
  - drenu niewysterowanego tranzystora, 236, 237, 240, 241
  - kierunek przepływu, 34, 37
  - niezrównoważenia wzmacniacza
    - operacyjnego, 266
  - polaryzacji wejść wzmacniacza
    - operacyjnego, 266
  - wsteczny diody, 153
  - wyjściowy
    - wzmacniacza operacyjnego, 266
  - zespolony, 121, 122, 124
  - zwarcia źródła, 69, 70, 149
- prądy wirowe, 111
- procesor, 343
  - rozkaz, 343
- program, 342
  - współbieżność, 342
- programator, 344
- Programmable Array Logic, 315
- Programmable Logic Device, 315
- Programmed ROM, 332
- programowanie
  - natywne, 344
  - systemów wbudowanych, 341, 344
- PROM, 332
- prostownik, 163, 168
  - dwupołówkowy, 98, 164, 165
  - jednopołówkowy, 98, 163
- proton, 34
- przebiecie dielektryka, 109
- przebieg sygnału, 93
- przeciwfaza, 121
- przełącznik, 136, 346
- przekładnia transformatora, 135
- przekształcanie źródeł, 69, 83
- przełącznik, 49
  - cyfrowy, 310, 311
- przemienność działań, 296
- przeniesienie
  - bitu, 286, 291
  - cykliczność, 291
- przenikalność
  - elektryczna
    - powietrza, 107
    - próżni, 107, 109
    - względna, 107, 109
  - magnetyczna
    - powietrza, 107
    - próżni, 107, 109
    - względna, 107, 109
- przepięcie, 113, 137, 170
- przepustowość filtra, 125
- przerzutnik, 319
  - asynchroniczny, 321, 322, 333
  - D, 327, 328, 330
  - asynchroniczny, 327

- symbol, 327
  - tablica stanów, 327
  - dwutaktowy, 325
  - JK, 325, 326, 328, 333
    - symbol, 326
    - tablica stanów, 326
  - master-slave, 325
  - RS, 277, 321, 323, 324, 330
    - asynchroniczny, 321, 322
    - dwutaktowy, 325
    - symbol, 321, 324, 325
    - synchroniczny, 324
    - tablica stanów, 322
  - Schmitta, 225, 226, 271
    - histereza, 225, 272
    - napięcie wyłączenia, 272
    - napięcie załączania, 272
    - próg wyłączenia, 225, 226
    - próg załączania, 225, 226
    - z komparatorem, 271
    - zakres nieczułości, 226
  - synchroniczny, 323, 324
  - T, 328, 333
    - symbol, 328
    - tablica stanów, 328
  - przestrzeń adresowa, 331, 343
  - przetwornik
    - analogowo-cyfrowy, 270, 290, 305, 342, 350
    - czułość próbkowania, 351
    - napięcie odniesienia, 350
    - rozdzielczość, 350
    - szybkość, 350
    - cyfrowo-analogowy, 290, 350, 351
    - drabinkowy, 270
    - liniowy, 171
    - napięcie – prąd, 263
    - nieliniowy, 172
    - pomiarowy, 342
    - prąd – napięcie, 262, 263
    - stałoprądowy, 171
    - sygnału, 171
  - przewodnik naładowany, 35
  - przewodniki, 34
  - przewodność, 43
    - właściwa, 43
  - przewód, 47
    - symbol, 48
  - przycisk, 49
    - maszynowy, 346
    - monostabilny, 346
  - przyrząd pomiarowy, 62, 64
    - analogowy, 77
    - cyfrowy, 77
    - dwuzaciskowy, 76
    - idealny, 79
    - napięcia, 78, 79
      - zmiennego, 99
    - natężenia prądu, 78, 79
      - zmiennego, 99
      - rzeczywisty, 78, 79
      - uniwersalny, 76
  - pull-down, 221
  - pull-up, 222
  - pulsacja, 95, 97, 120
  - Pulse Width Modulation, *zob.* PWM
  - punkt pracy, 151, 160, 190, 199, 239
    - dryft temperaturowy, 151
    - tranzystora bipolarnego, 191, 192
    - tranzystora unipolarnego, 239
  - PWM, 96, 102, 248, 351
  - Python, 345
- ## R
- R (reset), 277, 322
  - radiator, 254, 273
  - radioelektronika, 132
  - radiotechnika, 132
  - RAM, 332
  - Random Access Memory, 332
  - Raspberry Pi, 345, 346, 348
    - GPIO, 345
    - obciążalność wyjść, 350
    - poziomy napięcie, 350
    - programowanie, 345, 348
    - Python, 345, 348
  - Raspbian, 345
  - raster, 49
  - rdzeń, 107, 111, 134
  - Read Only Memory, 332
  - reaktancja
    - indukcyjna, 118
    - pojemnościowa, 118
    - zespolona, 121
  - rejestr, 330
    - asynchroniczny, 330
    - przesuwający, 330
    - rewersyjny, 330
    - równoległy, 330, 335
    - synchroniczny, 330
    - szeregowy, 330
  - rekurencja, 289, 335
  - relaksacja, 114
  - Renard, szereg (ciąg), 51
  - reset, 277, 322
  - rezonans napięć, 121
  - rezystancja, 39, 43, 51, 141
    - dren-źródło, 238
    - dynamiczna, 150
      - diody tunelowej, 162
      - ujemna, 143, 162
    - kod barwny (paskowy), 53
    - małosygnałowa, 150
    - obciążenie, 67
    - obciążenie źródła, 69
    - statyczna, 147, 150
    - sterowana, 234

- wejściowa, 74, 75
  - wzmacniacza operacyjnego, 266
- wewnętrzna, 149
  - przyrządu pomiarowego, 78
  - źródła, 66, 67, 71, 74
- wielkosygnalowa, 150
- właściwa, 43
- wyjściowa, 74, 75
  - wzmacniacza operacyjnego, 266
- zapis wartości, 52
- zastępcza, 56
- rezystor, 39, 50, 107, 121, 142
  - emiterowy, 192, 195, 199, 202, 206, 213, 217, 219
  - kod barwny (paskowy), 53
  - moc strat, 54
  - nieliniowy, 50, 141
  - ograniczający prąd diody, 158, 159
  - podciągający, 222
  - pull-down, 221, 347
  - pull-up, 222
  - symbol, 50
  - ściągający, 221
  - tolerancja wartości, 52
  - współczynnik temperaturowy, 54
  - źródłowy, 239, 241
- rezystory, połączenie
  - mieszane, 58
  - równoległe, 57
  - szeregowe, 56
- rezystywność, 39, 43
- RMS, 98
- rodzina charakterystyk, 180, 232
- ROM, 332
- root mean square, *zob.* RMS
- rozdzielczość, 77
  - przyrządu pomiarowego (pomiaru), 77
- rozdzielność
  - alternatywy względem koniunkcji, 296
  - koniunkcji względem alternatywy, 296
- rozkaz procesora, 343
- rozładowanie kondensatora, 113, 114
- rozmagnesowanie cewki, 115
- rozmiar przestrzeni adresowej, 331
- rozwiązywanie obwodów, 79, 145
  - elementarnym składaniem, 84
  - metoda
    - praw Kirchhoffa, 80
    - superpozycji, 85
  - nieliniowych, 145
    - metoda graficzna, 146
    - metoda praw Kirchhoffa, 145
    - przybliżone, 147
  - przez przekształcanie źródeł, 83
  - symulacje numeryczne, 13, 145
  - z wykorzystaniem twierdzenia Thevenina, 82
- rozwiniecie Taylora, 24
- równanie przestępne, 145
- równoważność źródeł, 72, 73
  - prądu i napięcia, 68, 73, 83
- różniczkowanie, 17, 20
- RPi, 345
- ruch
  - termiczny ładunków, 35
  - uporządkowany ładunków, 36
- ruchliwość, 38, 152
- rząd filtru, 130, 267
- S**
- S (*jedn.*), 38, 43
- S (set), 277, 322
- samoindukcja, 113
- selektywność filtru, 130
- SEM, 40, 66
- separacja galwaniczna, 135, 137
- seria
  - 4000, 301
  - 7400, 300, 323
    - CMOS (C), 303
    - o niskim poborze energii (L), 302
    - pośrednicząca (CT), 303
    - szybka (H), 302
    - z tranzystorami Schottky'ego (S), 302
    - zaawansowana (A), 302
    - zaawansowana z tranzystorami Schottky'ego (F, AS), 302
- set, 277, 322
- Si, 152
- sieć elektroenergetyczna, 137, 163
- siemens, 38, 43, 234
- signal to noise ratio, *zob.* stosunek sygnał/szum
- silnik prądu stałego, 248
- siła elektromotoryczna, 40, 66, 73
- simens, 38, 43
- skala logarytmiczna (decybelowa), 88
- składowa
  - harmoniczna, 103
  - stała, 97, 99, 103, 133
  - usunięcie, 133, 136
- słowo maszynowe, 286, 331
- solenoid, 109
- sprawność wzmacniacza, 213, 214
- sprężenie zwrotne, 217
  - dodatnie, 218, 273
  - dodatnie przerzutnika Schmitta, 226
  - ujemne, 204, 218, 219, 255
    - emiterowe, 219
    - kolektorowe, 219
    - napięciowo-równoległe, 219
    - prądowo-szeregowe, 219
    - źródłowe, 240
  - w układach cyfrowych, 319, 320
- stabilizacja
  - napięcia, 142, 157, 159, 160, 204

- prądu, 142, 262
- punktu pracy, 195, 208, 244
- stabilizator, 159
  - 78XX, 273
    - dopuszczalny prąd wyjściowy, 273
    - moc strat, 274
    - radiator, 273
    - regulacja napięcia wyjściowego, 274
    - zwiększenie obciążalności, 275
    - źródło prądu, 275
  - 79XX, 274
  - komplementarny, 274
  - LM317, 273
  - napięcia, 159, 204, 217
  - scalony, trójkońcówkowy, 273–275
  - ze sprzężeniem zwrotnym, 204
- stała
  - Boltzmann, 153
  - czasowa, 113, 132
    - członu RC, 113, 264
    - członu RL, 115
- stan
  - 0, 283, 286
  - 1, 283, 286
  - niski, 283, 286, 300
  - niski (L), 269, 283
  - pracy tranzystora, *zob.* obszar, pracy tranzystora
  - rozwarcia źródła, 63, 69, 71, 72
  - wysoki, 283, 286, 300
  - wysoki (H), 269, 283
  - zwarcia źródła, 63, 69, 71, 72
- sterowanie
  - obciążeniem, 187, 221, 244
  - PWM, 248
    - moc strat, 248
  - silnikiem prądu stałego, 248
- stopień końcowy mocy, 211, 213, 215
  - kompensacja temperaturowa, 217
  - sprawność, 213, 214
  - sterowanie, 216
- stosunek sygnał/szum, 101
- stratność
  - cewki, 111
  - kondensatora, 110
- styczna do charakterystyki, 150
- styk, 136
  - nadpalanie, 137
  - normalnie
    - otwarty, 49, 136
    - zamknięty, 49, 136
  - przełączny, 49
  - wspólny, 136
- suma (*log.*), 294
- sumator, 259
- superbeta, 202
- sygnał, 93, 94
  - amplituda, 95
  - cyfrowy, 292
  - deterministyczny, 94
  - faza, 95, 96
  - harmoniczny, 94, 95, 103, 172
    - tłumiony, 100
  - modulowany, 102
    - częstotliwość, 169
  - narastający
    - eksponencjalnie, 100
    - liniowo, 100
    - z ograniczeniem, 100
  - nieokresowy, 94, 100, 106
  - niesinusoidalny, 94
  - nośny, 102
  - okresowy, 94
  - opadający eksponencjalnie, 100
  - periodyczny, *zob.* sygnał, okresowy
  - piłokształtny, 96
    - charakterystyka fazowa, 104
    - widmo amplitudowe, 104
  - poliharmoniczny, 94
  - prostokątny, 96
  - przemienny, 97
  - schodkowy, 100
  - sinusoidalny, 94, 95, 172
  - stochastyczny, 94
  - trójkątny, 96
  - zależność czasowa, 93
- sygnały, klasyfikacja, 94
- system
  - binarny, *zob.* system, dwójkowy
  - dwójkowy, 285–287
  - dziesiątkowy, 284, 285
  - dziesiętny, *zob.* system, dziesiątkowy
  - heksagonalny, *zob.* system, szesnastkowy
  - liczbowy, 284
    - baza (podstawa), 284, 285
  - ósemkowy, 287
  - szesnastkowy, 287
  - szóstkowy, 284
  - wbudowany, 341
    - język programowanie, 341
    - kroskompilator, 344
    - obciążalność wyjść, 348
    - program, 342
    - programowanie, 341
- szereg
  - Fouriera, 103, 104
  - Renarda, 51
  - Taylora, 24, 241
  - wartości, 51
- szpilka, 100, 106, 113, 116
- szum, 94, 101
  - srutowy, 101
  - termiczny, 101
    - widmo, 101
- szybkość narastania napięcia wyjściowego
  - wzmacniacza operacyjnego, 267

- szyna  
adresowa, 343  
danych, 343
- Ś
- środowisko programistyczne zintegrowane, 345
- T
- tablica  
Karnaugh, 307–309  
stanów, 292, 305–308  
komparatora drabinkowego, 270  
komparatora okienkowego, 271  
przerzutnika D, 327  
przerzutnika JK, 326  
przerzutnika RS, 322  
przerzutnika T, 328
- Taylor, rozwinięcie (szereg), 24
- techniczny pomiar rezystancji, 78
- technika cyfrowa, 299
- bipolarna, 299  
DCTL, 301  
DTL, 301  
ECL, 302  
RTL, 301  
TTL, 300–303  
zasilanie, 302  
poziomy napięcie, 299, 300  
unipolarna, 299  
CMOS, 301–303  
zasilanie, 303
- termistor NTC, 152
- tętnienia, 110, 166  
filtrowanie, 167  
kondensator filtrujący, 167  
prostownika  
dwupołkowego, 167  
jednopołkowego, 167
- THD, 173
- tłumienie, 74, 88  
amplitudowe, 126  
drgań styków, 323  
mocy, 125  
zespolone, 123
- tłumik, 74, 89, 90, 171
- tolerancja, 52
- total harmonic distortion, *zob.* THD
- tożsamości algebry Bool'a, 296
- tożsamość logiczna, 293
- transformator, 134  
odczepty, 136, 164  
przekładnia, 135  
separacyjny, 135  
sieciowy, 163  
symbol, 136  
z dzielonym uzwojeniem wtórnym, 164
- Transistor Transistor Logic, 301
- transkoder, 290
- transkonduktancja tranzystora unipolarnego, 234  
dynamiczna, 238
- transmisja  
mocy, 125  
napięciowa, 126  
moduł, 127, 129  
zespolona, 127, 129  
sygnału, 126  
szeregowa, 312, 350
- tranzystor, 88, 283  
bipolarny, 175, 229, 239, 299  
baza, 175, 180  
 $\beta$ , 177, 179, 183  
charakterystyka przejściowa, 180, 181  
charakterystyka wyjściowa, 180, 181  
częstotliwość graniczna, 196  
Darlington, 202, 203, 253  
dopuszczalna moc strat, 183  
dopuszczalne napięcie  
kolektor-emiter, 183  
dopuszczalny prąd kolektora, 183  
emiter, 175, 180  
 $h_{21E}$ ,  $h_{21e}$ ,  $h_{FE}$ ,  $h_{fe}$ , 178  
kolektor, 175, 180  
npn, 175–177, 183  
obszar aktywny, 177, 182, 185, 239, 302  
obszar nasycenia, 179, 182, 185, 283, 302  
obszar odcięcia, 177, 182, 185, 283  
obszar zatkania (*pot.*), *zob.* tranzystor, bipolarny, obszar odcięcia  
pnp, 175–177, 183  
potencjometryczne zasilanie bazy, 191  
punkt pracy, 191, 192  
schemat zastępczy, 178, 179  
sterowanie obciążeniem, 187, 188  
symbol, 175  
układ wspólnego emitera, 190  
układ wspólnego kolektora, 190  
układ wspólnej bazy, 190  
wzmocnienie prądowe, 177, 179, 183  
zasada działania, 177
- końcowy mocy, 211  
podwójny, 201  
połowy, 229  
Schottky'ego, 302  
symbol, 302
- unipolarny, 229, 230, 239, 283, 299, 302  
bramka, 230  
charakterystyka przejściowa, 233, 234, 236  
charakterystyka wyjściowa, 232, 233, 235, 236  
dopuszczalna moc strat, 239  
dopuszczalne napięcie bramka-źródło, 239

- dopuszczalne napięcie dren-źródło, 239
- dopuszczalny prąd drenu, 239
- dren, 230
- kanał, 230
- ładunki statyczne, 231
- napięcie progowe, 236
- normalnie wyłączony, 232
- normalnie załączony, 232
- obszar liniowy, 234, 283
- obszar nasycenia, 234, 239
- obszar odcięcia, 234
- podłoże, 232
- potencjometryczne zasilanie bramki, 239
- prąd drenu  $I_{DSS}$ , 236, 237, 240, 241
- punkt pracy, 239
- rezystancja dren-źródło, 238
- rezystor źródłowy, 239, 241
- symbol, 231
- transkonduktancja, 234, 238
- układ wspólnego drenu, 241
- układ wspólnego źródła, 243
- wysterowanie, 234, 235, 238
- z izolatorem z tlenku metalu, 231
- z izolowaną bramką, 231, 232, 244
- z kanałem n, 230, 245
- z kanałem p, 230, 245
- z kanałem wzbogacanym, 232, 235, 237, 244, 245, 249
- z kanałem zubażanym, 232, 235, 236
- złączowy, 231, 235, 236
- źródło, 230
- tranzystory komplementarne, 214, 246
- TRMS, 99
- TRUE, 286
- TrueRMS, 99
- TTL, 301–303
- twierdzenie
  - Nortona, 73
  - Thevenina, 72, 73, 75, 82, 121, 145, 192
  - dla prądów harmoniczných, 122
- U**
- układ
  - całkujący, 131, 263, 264
  - cyfrowy, 283, 286, 292, 298–300, 341
  - klasyfikacja, 304
  - kombinacyjny, *zob.* układ, kombinacyjny
  - pośredniczący, 303
  - programowalny, 313, 315
  - sekwencyjny, *zob.* układ, sekwencyjny
  - czasowy 555, 276
  - budowa, 276
  - generator sygnału prostokątnego, 278
  - Darlingtona, 202, 203, 253
  - dwustanowy, 221, 229, 283
  - hybrydowy, 253
  - kombinacyjny, 292, 304, 305, 310, 313, 333, 335
  - implementacja z wykorzystaniem PLD, 315
  - implementacja za pomocą bramek, 309
  - implementacja za pomocą bramek NAND, 309
  - optymalizacja, 307
  - programowalny, 313
  - liniowy, *zob.* obwód, liniowy
  - mikroprocesorowy, 341, 343, 348
  - monolityczny, 253
  - odwracający fazę, 75
  - pośredniczący, 269
  - powtarzania prądu, 201
  - programowalny, 315, 341
  - przeciwprzepięciowy, 138
  - przełączający, 283, 300, 303, 324
  - z tranzystorem bipolarnym, 221, 222
  - z tranzystorem unipolarnym, 244
  - różniczkujący, 131, 263, 264
  - scalony, 253, 294
  - hybrydowy, 253
  - monolityczny, 253
  - sekwencyjny, 304, 319, 320
  - asynchroniczny, 304, 320, 321
  - synchroniczny, 304, 338
  - stabilizacyjny, *zob.* stabilizator sterowania, 342
  - superbeta, 202
  - wejścia/wyjścia, 343
  - wspólnego drenu (OD), 241
  - wspólnego emitera, 193
  - wzmocnienie napięciowe, 193, 195
  - wspólnego emitera (OE), 190
  - wspólnego kolektora (OC), 190, 211
  - wspólnego źródła
  - wzmocnienie napięciowe, 244
  - wspólnego źródła (OS), 243
  - wspólnej bazy (OB), 190
  - wykonawczy, 342
  - upływność kondensatora, 110
  - uzwojenie
    - pierwotne, 135
    - wtórne, 135
- V**
- V (*jedn.*), 32, 43
- VA (*jedn.*), 124
- var (*jedn.*), 124
- volt, 32, 43
- W**
- war, 124
- waraktor, 196
- warikap, 196
- wartość

- chwilowa, 93
- międzyszczytowa, 97
- skuteczna, 93, 98
- szczytowa, 97
- średnia, 93, 97
  - sygnału wyprostowanego, 97
- wejście
  - adresowe, 310, 312, 313, 331
  - kasujące (R), 277, 322
  - strobujące, 311
  - ustawiające (S), 277, 322
  - wzmacniacza operacyjnego
    - nieodwracające, 254, 255
    - odwracające, 254, 255
  - zegarowe, 304, 324, 325, 338
  - wyzwalane stanem, 325
  - wyzwalane zboczem, 325
  - wyzwalanie, 325
  - zliczające, 333
- węzeł, 48, 80
  - symbol, 48
- widmo, 103
  - amplitudowe, 104
  - ciągłe, 106
  - dyskretne, 104, 106
  - impulsu prostokątnego, 106
  - mocy, 104
  - sygnału, 103, 104
  - zespolone, 103, 104
- wielkość mierzona, 77
- wolt, 32, 43
- woltamper, 124
- woltomierz, 60, 78, 79
  - rzeczywisty, 78
- współbieżność, 342
- współczynnik
  - mocy, 124
  - odkształcenia, 173
  - temperaturowy rezystancji, 54
  - tętnień, 166
  - tłumienia składowej wspólnej, 210
  - tłumienia sygnału wspólnego, 267
  - wzmocnienia prądowego tranzystora, 177, 179, 183
  - zawartości harmonicznych, 173
  - zniekształceń
    - intermodulacyjnych, 173
    - nieliniowych, 173
- wtórnik, 75, 89, 90
  - emiterowy, 190, 192, 193, 202, 204
  - z ujemnym zasilaniem, 211
  - napięciowy, 193, 258
  - źródłowy, 241
- wyłącznik, 49, 187, 324
  - bistabilny, 49, 346
  - monostabilny, 49
  - symbol, 49
- wypełnienie sygnału prostokątnego, 96
- wysterowanie tranzystora unipolarnego, 234, 235, 238
- wyświetlacz siedmiosegmentowy, 314
- wzmacniacz, 74, 89, 90, 171
  - klasy A, 213, 248
    - sprawność, 213
  - klasy AB, 215, 248
    - stopień sterujący, 216
  - klasy B, 213, 214, 248
    - sprawność, 214
    - zniekształcenia, 214
  - klasy D, 248
  - logarytmujący, 261
  - mocy, 189
  - o charakterystyce wykładniczej, 261
  - odwracający fazę, 75
  - operacyjny, 254
    - CMRR, 267
    - częstotliwość graniczna, 268
    - częstotliwość progowa, 268
    - idealny, 254, 255
    - napięcie wspólne wejść, 267
    - nieodwracający, 257
    - nieodwracający, wzmocnienie, 257
    - niesymetryczne zasilanie, 264, 265
    - odwracający, 256, 260
    - odwracający, wzmocnienie, 257
    - prąd polaryzacji wejść, 266
    - prąd wyjściowy, 266
    - przetwornik prąd – napięcie, 262
    - realizacja funkcji logarytmicznej, 261
    - realizacja funkcji nieliniowych, 260
    - realizacja funkcji wykładniczej, 261
    - rezystancja wejściowa, 254, 266
    - rezystancja wyjściowa, 254, 266
    - rzeczywisty, 266
    - SR, 267
    - sumator, 259
    - symbol, 254
    - szybkość narastania napięcia
      - wyjściowego, 267
    - ujemne sprzężenie zwrotne, 255
    - układ całkujący, 263, 264
    - układ różniczkujący, 264
    - wejście nieodwracające, 254, 255
    - wejście odwracające, 254, 255
    - wejściowe napięcie
      - niezrównoważenia, 266
    - wejściowy prąd niezrównoważenia, 266
    - współczynnik tłumienia sygnału
      - wspólnego, 267
    - wtórnik napięciowy, 258
    - wzmacniacz różnicowy, 258
    - wzmocnienie, 254, 266
    - zakres napięć wejściowych, 265–267
    - zakres napięć wyjściowych, 265–267
    - źródło prądowe, 262, 263



przeciwsobny, 211, 213–215  
 różnicowy, 206, 207, 253, 254, 258  
   asymetryczny, 208  
   CMRR, 210, 211  
   współczynnik tłumienia składowej  
     wspólnej, 210, 211  
   wzmocnienie napięciowe, 208, 209  
   ze źródłem prądowym, 210  
 wielkiej częstotliwości, 190  
 wzmocnienie, 74, 88  
   amplitudowe, 126  
   prądowe tranzystora bipolarnego, 177,  
     179, 183  
   składowej wspólnej, 209  
   sygnału różnicowego, 208, 209  
   wzmacniacza operacyjnego, 266  
 wzory przybliżone, 23, 24

**X**

XNOR, *zob.* bramka, XNOR  
 XOR, *zob.* bramka, XOR

**Z**

zabezpieczenie przeciwprzepięciowe  
   diodowe, 170  
   RC, 138, 170  
 zacisk, 48  
   symbol, 48  
 zakres pomiaru, 77  
 zapis pamięci, 331  
 zasada superpozycji, 85  
 zasada zachowania energii, 41  
 zasada zachowania ładunku, 34, 41  
 zasilanie, 64  
   potencjometryczne  
     bazy, 191, 199  
     bramki, 239  
 zatrzask, 327  
 zbocze sygnału, 97  
 zegar, 304, 324, 325, 338

zjawisko samoindukcji, 113  
 złącze, 153  
   baza-emiter, 176–178, 192  
   baza-kolektor, 176  
   metal-półprzewodnik, 302  
   metal-półprzewodnik, 163  
   pn, 153, 176  
   polaryzacja, 230  
     w kierunku przewodzenia, 155  
     w kierunku zaporowym, 155  
 zniekształcenia  
   nieliniowe, 171  
   wzmacniacza klasy B, 214  
 zwierciadło prądowe, 201, 253  
 zwój, 107

**Ź**

źródło  
   napięcia  
     idealne, 62, 65, 66  
     rzeczywiste, 66  
     symbol, 63, 65  
   prąd zwarcia, 69, 70  
   prądu, 262  
     idealne, 63, 65  
     pochłaniacz (*pot.*), 189  
     sterowane, 262, 263  
     symbol, 64, 65  
     z diodą Zenera, 200  
     z tranzystorem, 188, 199  
     z tranzystorem pnp, 200  
     ze stabilizatorem 78XX, 275  
   stan rozwarcia, 63, 69, 71, 72  
   stan zwarcia, 63, 69, 71, 72  
   sterowane, 178  
   tranzystora unipolarnego (S), 230

**Ż**

żarówka, 137, 142, 221, 222, 244



# PROGRAM PARTNERSKI

— GRUPY HELION —



1. ZAREJESTRUJ SIĘ
2. PREZENTUJ KSIĄŻKI
3. ZBIERAJ PROWIZJĘ

Zmień swoją stronę WWW w działający bankomat!

**Dowiedz się więcej i dołącz już dzisiaj!**

<http://program-partnerski.helion.pl>

GRUPA  
**Helion**

## Wkroczyć w fascynujący świat elektroniki!

Książka, napisana z myślą o początkujących, powstała na podstawie wykładów i zajęć laboratoryjnych prowadzonych przez autora dla studentów kierunków nieelektrycznych. Składa się z trzynastu rozdziałów zgrupowanych w trzech częściach: repetytoria, elektronika analogowa i elektronika cyfrowa.

Pierwszą, powtórkową część publikacji wypełniają niezbędne informacje z matematyki, wykraczające nieco poza program szkoły średniej. Celem jest przypomnienie takich zagadnień jak różniczkowanie, całkowanie, liczby zespolone, a także podstawowej wiedzy o prądzie elektrycznym, by przejść od fundamentalnych pojęć fizyki i elektrodynamiki do tych, które tworzą elementarny język elektrotechniki. Jest tu więc mowa o absolutnych podstawach elektroniki — prawach Kirchhoffa i Ohma w ujęciu zarówno mikro-, jak i makroskopowym.

To, co stanowi trzon drugiej części, czyli omówienie układów zawierających elementy czynne — tranzystory bipolarne i unipolarne, poprzedzono niezbędnymi do pełnego zrozumienia tych zagadnień podstawami elektrotechniki ze szczególną rolą sygnałów zmiennoprądowych i obwodów z elementami nieliniowymi. Nie mogło zabraknąć wstępu do uniwersalnej techniki scalonej, w tym tak ważnych układów ze wzmacniaczami operacyjnymi.

Ostatnia część jest poświęcona elektronice cyfrowej. Oprócz klasycznych układów kombinacyjnych i sekwencyjnych omówiono w niej główne idee i przykłady zastosowania systemów wbudowanych.

W zamyśle Marcina Olszewskiego podręcznik stanowi jedynie wprowadzenie w świat elektroniki. Trudniejsze kwestie autor pozostawił dla dociekliwych jako zadanie domowe.

### Dzięki książce między innymi:

- zamienisz pojęcia znane z lekcji fizyki w szkole średniej na język elektrotechniki
- poznasz podstawy elektrotechniki w zakresie niezbędnym do rozumienia elektroniki
- zrozumiesz zasadę działania elementów czynnych i podstawowych układów tranzystorowych
- poznasz zastosowanie uniwersalnej techniki scalonej, w tym wzmacniaczy operacyjnych
- zdobędziesz podstawową wiedzę o pracy układów cyfrowych

### Elektronika dla informatyków — od podstaw!

**Marcin Olszewski** — fizyk, nauczyciel akademicki z wieloletnim stażem. Elektroniką zafascynował się już w technikum, później realizował tę pasję, zarówno prowadząc zajęcia na uczelni, jak i wykonując doświadczenia w laboratorium fizycznym, gdzie znajomość elektroniki okazała się nieoceniona.



**Helion**

**KOD KORZYŚCI**  
Sięgnij po więcej! ▶



helion.pl



**HELION SA**  
ul. Kościuszki 1c  
44-100 Gliwice  
tel.: 32 230 98 63  
helion@helion.pl

ISBN 978-83-283-8906-9



Cena: 79,00 zł