

IDŹ DO

PRZYKŁADOWY ROZDZIAŁ



SPIS TREŚCI

KATALOG KSIĄŻEK

KATALOG ONLINE

ZAMÓW DRUKOWANY KATALOG

TWÓJ KOSZYK

DODAJ DO KOSZYKA

CENNIK I INFORMACJE

ZAMÓW INFORMACJE
O NOWOŚCIACH

ZAMÓW CENNIK

CZYTELNIA

FRAGMENTY KSIĄŻEK ONLINE

AutoCAD. Konstrukcje budowlane

Autor: [Rafał Ferdyn](#)

ISBN: 83-7197-679-8

Format: B5, stron: 268

[Przykłady na ftp: 2443 kB](#)

Niniejsza książka i Aplikacja stanowi zbiór programów i narzędzi pozwalających na automatyzację najczęściej powtarzanych czynności podczas tworzenia rysunku. Pomimo zastosowania pewnych, dosyć zaawansowanych rozwiązań (np. automatyczne tworzenie wykazu stali profilowej), system nie traktuje jednak projektowania całościowo. Inaczej mówiąc, korzystając z narzędzi Aplikacji nie można opracować całego rysunku. Użytkownik musi łączyć funkcje Aplikacji i standardowe polecenia AutoCAD-a. Dodatkowe narzędzia pozwalają na przyspieszenie pracy, ale zwalniają jedynie z pewnego zakresu czynności i obowiązków. Znajomość standardowych poleceń AutoCAD-a jest niezbędna, a im lepiej użytkownik pozna środowisko AutoCAD-a, tym sprawniej będzie korzystał z programu. Nie trzeba natomiast rozdzielać poznawania AutoCAD-a i Aplikacji. Początkujący użytkownik, po zainstalowaniu Aplikacji w swoim AutoCAD-zie nie musi wcale rozróżniać, które polecenia są standardowymi poleceniami AutoCAD-a, a które Aplikacji. Aplikacja nie jest niczym innym, jak tylko rozszerzeniem możliwości AutoCAD-a poprzez dodanie nowych narzędzi, przydatnych szczególnie przy tworzeniu dokumentacji konstrukcyjno-budowlanej. Książka jest podzielona na trzy główne części tematyczne.

Pierwsza część zawiera opis dołączonej Aplikacji i ukazuje zastosowanie wszystkich dostępnych po jej zainstalowaniu narzędzi. Każde nowe narzędzie (z wyjątkiem najprostszyc) scharakteryzowano dokładnie pod względem jego zastosowania i zilustrowano czytelnym przykładem. Zwrócono też uwagę na jego ewentualne ograniczenia. Kolejno przedstawiono narzędzia zgrupowane w rozbudowanym menu kursora i menu górnym, narzędzia dostępne tylko z klawiatury i dostępne w oknach narzędziowych. W osobnych rozdziałach opisano szczegółowo działanie bardziej zaawansowanych narzędzi-programów, które umożliwiają całościowe traktowanie zagadnień (np. wykonanie prawie kompletnych rysunków elementów lub detali).

Wszystkie przykłady i opisy odnoszą się do wersji angielskiej AutoCAD-a 2000, dlatego występują w nich polecenia w języku angielskim. Użytkownicy wersji polskiej będą musieli oczywiście wprowadzać polecenia i odczytywać komunikaty w języku polskim.

Opisy programów obliczeniowych uzupełniono o informacje dotyczące algorytmów i wzorów, na podstawie których te programy działają. Umożliwia to użytkownikowi poznanie zasad wykonywania obliczeń. Na zakończenie podano krótki przykład wykonania rysunku wraz z opisami pozycji i wykazem stali profilowej.

Druga część to przykładowe rysunki i rozwiązania elementów konstrukcji stalowych, jak też stosowane sposoby przedstawiania, wymiarowania i opisywania typowych szczegółów konstrukcyjnych.

W trzeciej części zamieszczono przydatne do projektowania tablice, najczęściej wykorzystywane przez konstruktorów podczas tworzenia dokumentacji rysunkowej.



Spis treści

Od Autora	7
Wprowadzenie	9
Dla kogo przeznaczona jest ta książka?.....	9
Wymagane doświadczenie i znajomość AutoCAD-a.....	10
Wymagana znajomość branży konstrukcyjno-budowlanej	10
Zawartość książki.....	10
Rozdział 1. Wymagania sprzętowe i instalacja Aplikacji	13
Środowisko i wymagania sprzętowe.....	13
Pliki niezbędne do uruchomienia Aplikacji.....	13
Struktura katalogów i plików.....	14
Instalacja Aplikacji w systemie AutoCAD-a 2000.....	15
Rozdział 2. Opis i struktura Aplikacji	19
Postać Aplikacji	19
Skala i ustawienia rysunkowe.....	20
Organizacja warstw i zarządzanie nimi	21
Grubości, kolory i rodzaje linii	23
Styl pisma.....	23
Rysunek prototypowy i ustawienia AutoCAD-a	24
Styl wymiarowania	25
Plik acad.lsp	25
Skrócone nazwy poleceń	26
Ramka rysunkowa.....	28
Aplikacja RFD dołączona do książki.....	29
Wersja Aplikacji RFD.....	29
Rozdział 3. Menu i polecenia Aplikacji	31
Menu kursora	31
Menu narzędzia	32
Oznaczanie przekrojów	33
Współrzędne	34
Zmiana tekstu	35
Suma	37
Linie niewidoczne	38
Menu baza	39
Ładowanie Aplikacji	39
Baza profili stalowych.....	40

Parametry profili stalowych	40
Wymiarowanie przekrojów stalowych	40
Polecenie IZOLACJA	40
Polecenie REWIZJA	41
Polecenie HOLD	42
Rysunek schematyczny pręta	43
Ustawienia rysunkowe	43
Help	44
Menu odnośniki	44
Spoiny	44
Opis pozycji — konstrukcje stalowe	47
Opis kratki pomostowej	47
Opis prętów zbrojeniowych	48
Pozostałe polecenia	50
Edycja	50
Odbicie lustrzane symbolu spoiny	51
Wyszukiwanie pozycji	51
Przepisanie wymiaru	52
Obliczanie długości łuku	53
Obliczanie wartości kąta wewnętrznego	54
Obliczenie ciężaru blachy netto	55
System	55
Powiększanie obrazu	56
CV — narożnik	56
Wymiarowanie	58
Układ współrzędnych	58
Edycja tekstu	58
Zaokrąglanie narożnika	59
Ścinanie narożnika	59
Ustawienie warstwy	59
Ustawienie warstwy i rysowanie linii	59
Ustawienie warstwy i rysowanie polilinii	60
Zmiana warstwy	60
Zmiana innych cech linii	60
Przesunięcie do punktu środkowego	61
Kopiowanie do punktu środkowego	61
Linia od punktu środkowego	61
Odbij względem punktu środkowego	62
Symbol opisujący poziom	63
Oznaczenia śrub	64
Zestawienie belek narzędziowych	65
Rozdział 4. Konstrukcje stalowe	73
Biblioteka profili walcowanych	73
Wstawienie profilu do rysunku	73
Sprawdzenie narysowanych profili	78
Sprawdzenie pozycji, elementu i wykaz stali profilowej	81
Wstawienie opisu pozycji	82
Wstawienie opisu śruby	87
Opis elementu	90
Automatyczny wykaz stali profilowej	93
Wykaz stali profilowej	96
Dobór śruby	99

Połączenie sprężone	101
Połączenie — blacha	106
Rysunek stężenia konstrukcji stalowej	108
Wymiarowanie przekrojów stalowych	112
Nośność spoin	117
Pole powierzchni profilu stalowego	118
Rysunek blachy w przekroju	119
DRABINA — Rysunek drabiny stalowej	120
KRATKA — Wykaz kratak pomostowych	126
Tworzenie tabeli wykazu KRATEK	127
Dodawanie nowych pozycji do zestawienia	129
Usuwanie istniejących pozycji	130
Modyfikacja (edycja) pozycji	130
Zmiana położenia tabeli	130
Usuwanie listy kratak	132
Zestawienie poleceń dla programu KRATKA	132
BELKA1 — Belka stalowa — połączenie kątownikowe	132
Rozdział 5. Konstrukcje żelbetowe	141
PRET — Wstawianie pręta zbrojeniowego w widoku	141
Przekrój pręta zbrojeniowego	144
Strzemiona	145
Wykaz stali zbrojeniowej	147
BZP — Przekrój belki żelbetowej	149
Przekrój kanału żelbetowego	151
Belka żelbetowa jednoprzęsłowa	152
PLYTA — Rysunek płyty żelbetowej	153
CHBET — Podkład z chudego betonu	155
Stopa fundamentowa	156
Śruba fundamentowa	158
Rozdział 6. Przykład	161
Dodatek A Wykaz połączeń kątownikowych	177
IW1621pl	177
IW1612	178
IW1622pl	179
IW2021pl	180
IW2012	181
IW2022pl	182
Dodatek B Przykłady i rozwiązania projektowe detali konstrukcyjnych ...	183
Belki główne i stężenia	183
Stopa słupa	188
Blachy węzłowe	189
Nietypowa rama kratowa	191
Balustrada wykonana z elementów L60x5	193
Balustrada wykonana z rur	194

Drabina wykonana z elementów L65x7	196
Kratki pomostowe.....	197
Dodatek C Tablice	199
Właściwości stali	199
Ceowniki normalne.....	200
Dwuteowniki IPE.....	202
Dwuteowniki szerokostopowe HEA.....	204
Dwuteowniki szerokostopowe HEB.....	206
Dwuteowniki szerokostopowe HEM.....	208
Dwuteowniki.....	210
Kątowniki równoramienne	212
Kątowniki nierównoramienne.....	216
Rury.....	222
Profile zamknięte — kwadratowe.....	234
Profile zamknięte — prostokątne	236
Pręty okrągłe	237
Ceowniki półzamknięte gięte na zimno.....	239
Śruby wg PN-74/M-82101.....	240
Długości zaciskowe śrub wg PN-74/M-82101	242
Śruby wg DIN 7990	243
Długości zaciskowe śrub wg DIN 7990	245
Śruby wg DIN 6914	247
Długości zaciskowe śrub wg DIN 6914	249
Zalecane odległości pomiędzy śrubami.....	251
Nakrętki napinające otwarte	252
Gniazda pod klucze płaskie	253
Gniazda pod klucze nasadowe sześciokątne.....	254
Śruby fundamentowe	255
Płytki centrujące.....	256
Kołki rozporowe HILTI: HSA-K.....	257
Kołki rozporowe HILTI: HSL-TZ.....	259
Kotwy wklejane HILTI: HAS-E.....	260
Kraty pomostowe „MOSTOSTAL” — zgrzewane	262
Stopnie schodowe	263
Bibliografia	265
Skorowidz	267

Rozdział 4.

Konstrukcje stalowe

Biblioteka profili walcowanych

Podstawową bazą dla tworzenia rysunków konstrukcji stalowych jest odpowiednio rozbudowana biblioteka profili walcowanych, z których wykonywane są wszystkie konstrukcje. Aplikacja zawiera kompletny wykaz profili typu: „C”, „IPE”, „HEA”, „HEB”, „HEM”, „I”, kątowniki równoramienne i nierównoramienne, rury, profile zamknięte i pręty.

Biblioteka profili umożliwia użytkownikowi:

- ◆ wstawienie do rysunku przekroju profilu;
- ◆ wstawienie do rysunku profilu w widoku z boku — wstawienie profilu o zadanej długości lub umieszczenie go między dwoma wskazanymi punktami;
- ◆ wstawienie do rysunku profilu w widoku z góry — wstawienie profilu o zadanej długości lub umieszczenie go między dwoma wskazanymi punktami;
- ◆ sprawdzenie w oknie dialogowym parametrów geometrycznych zadanego profilu.

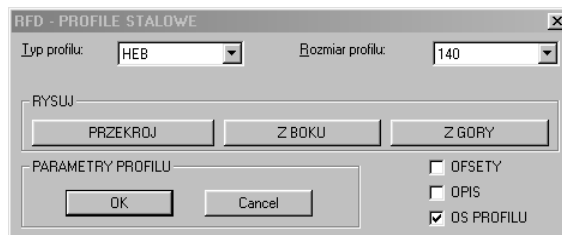
Wstawienie profilu do rysunku

Command: `prf1`

[BAZA] — [PROFIL STALOWY]

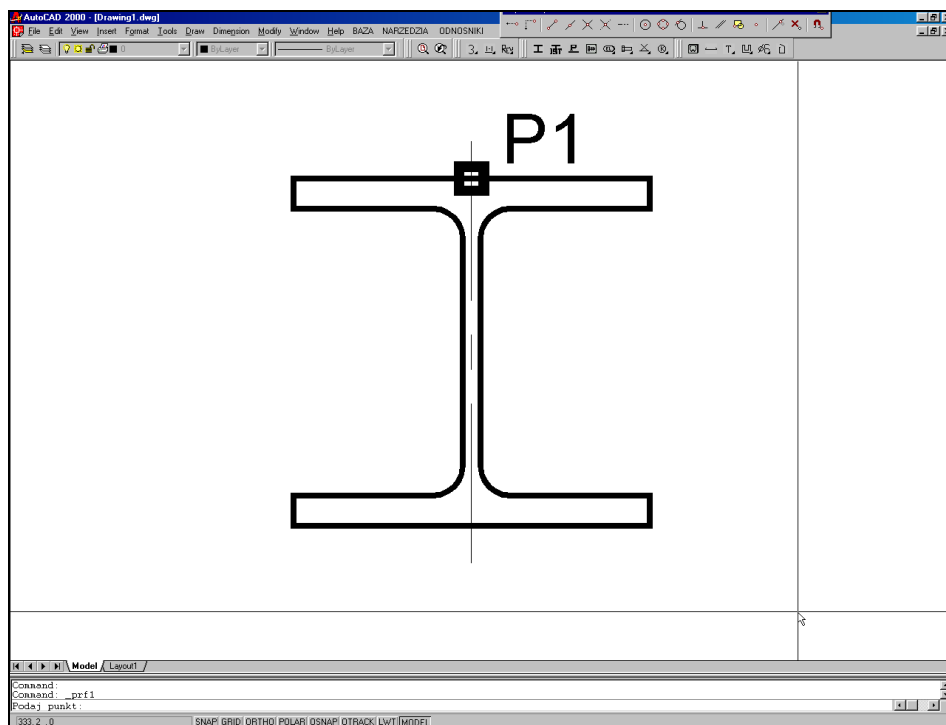


Otwierane jest okno dialogowe jak poniżej:



PRZEKRÓJ

Wybranie tej opcji powoduje narysowanie profilu wybranego typu i rozmiaru w przekroju. Przekrój profilu rysowany jest jedną polinią.

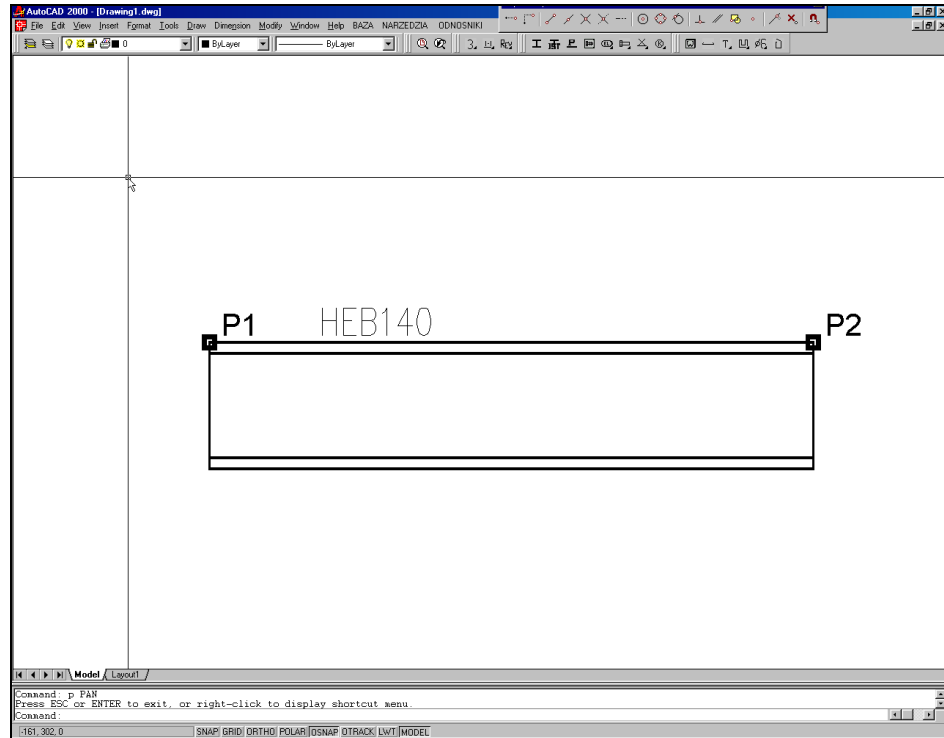


Z BOKU

Opcja powoduje narysowanie profilu wybranego typu i rozmiaru w widoku z boku. Profil rysowany jest wzdłuż odcinka określonego przez dwa wskazane punkty. Opcjonalne parametry wyboru *T*, *C* i *B* umiejscawiają profil względem wskazanej prostej:

- T* — (top) górna krawędź profilu pokrywa się ze wskazaną prostą,
- C* — (center) oś profilu pokrywa się ze wskazaną prostą,
- B* — (bottom) dolna krawędź profilu pokrywa się ze wskazaną prostą.

Profil można również narysować wskazując tylko punkt początkowy i długość w kierunku wskazanym przez kursor — tak, jak ma to miejsce przy rysowaniu linii za pomocą polecenia AutoCAD-a.



Z GORY

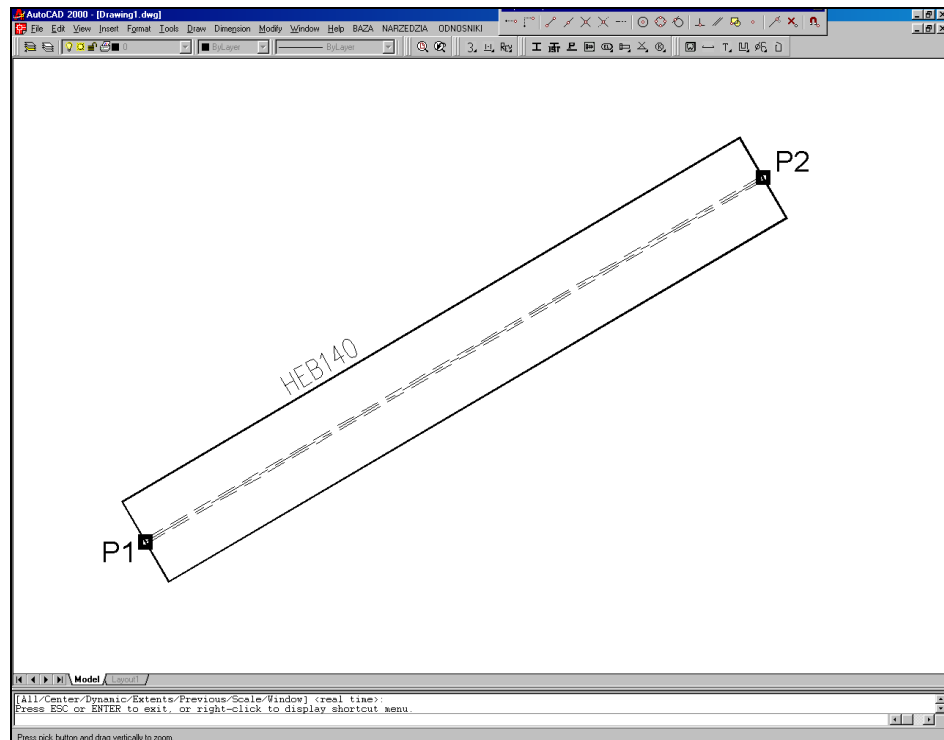
Opcja rysuje profil wybranego typu i rozmiaru w widoku z góry. Profil rysowany jest osiowo wzdłuż odcinka określonego przez dwa wskazane punkty (jak przy opcji *Z BOKU*) (rysunek na następnej stronie).

OS PROFILU

Profile zostają narysowane wraz ze swoją osią symetrii.

OPIS

Rysunek profilu w widoku z boku lub z góry posiada opis (np. HEB140).



OFFSETY

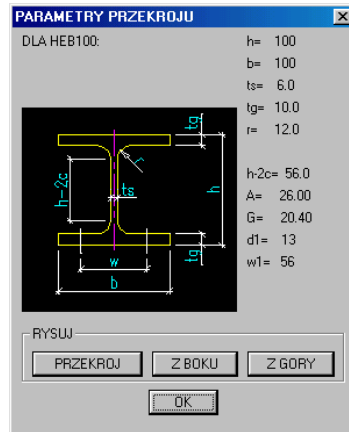
Długość profilu rysowanego w widoku z boku lub w widoku z góry ma inną wartość niż długość określonego odcinka o wartości „offsetów”.

OK

Otwiera następne okno dialogowe pozwalające na odczytanie podstawowych parametrów wybranego profilu.

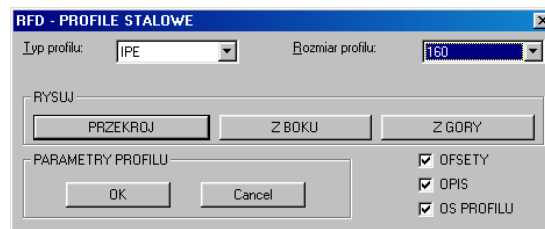
W tym oknie opcje *PRZEKRÓJ*, *Z BOKU* i *Z GORY* pozwalają na narysowanie wybranego profilu tak jak na poniższym rysunku.

Profile rysowane za pomocą tego programu zapisywane są na rysunku razem z danymi charakteryzującymi ich typ i rozmiar. Dane te czasem wykorzystywane są przez inne funkcje Aplikacji, co pozwala na szybkie wczytanie parametrów profilu po jego wskazaniu na rysunku.



Przykład

command: `prf1`
 (...)



(...)

Command: Podaj punkt systemowy pierwszy: `P1`

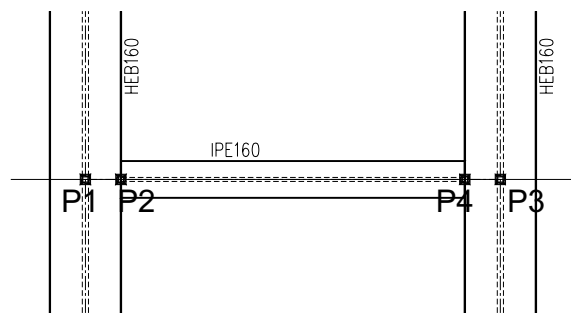
Podaj punkt początkowy profilu: `P2`

Podaj punkt systemowy drugi: `P3`

Podaj punkt końcowy profilu: `P4`

(...)

Command:

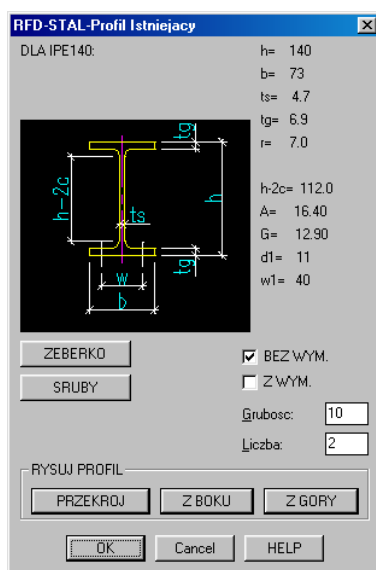


Sprawdzenie narysowanych profiliCommand: `rt1`

[BAZA] — [PROFIL ISTN]



Po wskazaniu na rysunku profilu (przekrój, widok z boku, widok z góry) otwiera się poniższe okno dialogowe z wczytanymi parametrami wskazanego profilu:



PRZEKROJ
Z BOKU
Z GORY

Opcje rysują profil wybranego typu i rozmiaru w przekroju, w widoku z boku lub w widoku z góry. Działają one jak funkcja opisana powyżej.

ZEBERKO

Wstawia we wskazanym punkcie rysunek żeberka dostosowanego do danego (wcześniej zaznaczonego) profilu. Przy wstawianiu rysunku żeberka wraz z jego wymiarami, w rysunku umieszczony zostaje również opis pozycji z pierwszym wolnym numerem na rysunku. Grubość opisanego żeberka jest zgodna z wartością podaną w okienku *Grubosc*.



W obecnej wersji programu żeberka można rysować jedynie dla profili: IPE, HEA, HEB i HEM.

SRUBY

Wstawia do rysunku schemat połączenia śrubowego w przekroju. Połączenie to składa się z dwóch śrub w rozstawie dostosowanym do półki danego profilu (wielkość w).

Schemat połączenia może być wstawiony opcjonalnie razem z linią wymiarową lub bez niej.



W obecnej wersji programu śruby można rysować jedynie dla profili: I IPE, HEA, HEB i HEM.

Grubosc

Opcja określa grubość rysowanego elementu (np. żeberka).

Liczba

Opcja służy do określenia liczby rysowanych elementów (np. liczby śrub w połączeniu).



W obecnej wersji programu funkcja nie jest aktywna!

BEZ WYM.

Opcja służy do określenia, że element ma być narysowany bez linii wymiarowych i bez opisu.

Z WYM.

Opcja określa, że element ma być narysowany wraz z liniami wymiarowymi i z opisem. Zaznaczenie równocześnie opcji *BEZ WYM.* oraz *Z WYM.* powoduje, że najpierw rysowany jest element bez wymiarów, a następnie we wskazanym punkcie element wraz z liniami wymiarowymi i opisem.

Przykład

Wykonujemy rysunek żeberka dopasowany do narysowanego wcześniej profilu i to samo żeberko rozrysowujemy obok z wymiarami i opisem.

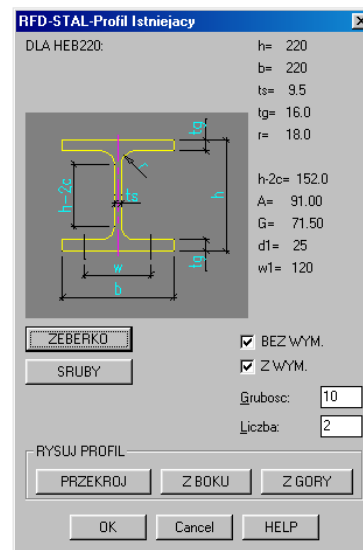
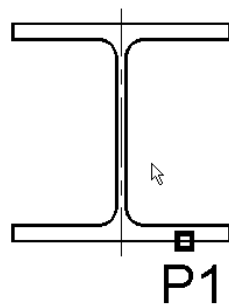
Wprowadzamy z menu górnego:

[BAZA] — [PROFIL ISTN.]

lub z klawiatury:

command: **rt** ↵

Select object: **P1** ↵



Po wskazaniu profilu otwiera się okno dialogowe, w którym po zaznaczeniu opcji *BEZ WYM* i *Z WYM*, wciskamy przycisk *ZEBERKO*.

(...)

Podaj punkt wstawienia zeberka bez wymiarow: **_endp of P1** ↵

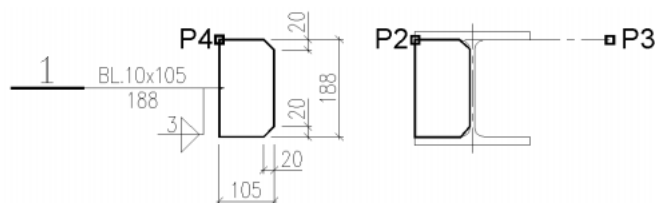
Podaj kierunek: **P3** ↵

(...)

Podaj punkt wstawienia zeberka z wymiarami: **P4** ↵

(...)

command: ↵

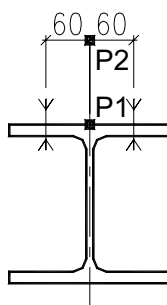


Jako numer pozycji wstawiany jest zawsze pierwszy wolny numer na rysunku. Spoina zawsze opisywana jest jako pachwinowa, dwustronna o rozmiarze $a = 3$ mm. Jeżeli

w danym wypadku konieczne jest zastosowanie innej spoiny, trzeba zmienić to ustawienie samodzielnie. Grubość blachy żeberka jest zgodna z wartością wpisaną w okienku *Grubosc*. Ścięcia narożników zaokrąglane są w górę do 5,0 mm.

Po wybraniu opcji *SRUBY*, można wstawić schemat połączenia śrubowego w półce profilu.

Rozstaw zostaje automatycznie dostosowany do rozmiaru profilu — wielkość *w*.



Sprawdzenie pozycji, elementu i wykaz stali profilowej

Koncepcja programu przewiduje, że wszystkie pozycje na rysunku muszą być opisane blokiem opisu pozycji (jest to blok *xp-opis*). Zapisane są tam w formie widocznych lub niewidocznych atrybutów informacje dotyczące pozycji: numer pozycji, jej opis (np. IPE200, BL.10x250), długość w milimetrach, ciężar jednostkowy profilu lub blachy (ciężar jednego metra bieżącego), ciężar całkowity pozycji (ciężar jednostkowy pomnożony przez długość), rodzaj stali i uwagi. Na rysunku widoczne są jedynie: numer pozycji, opis i długość. Pozostałe wielkości pojawiają się dopiero w wykazie stali profilowej.

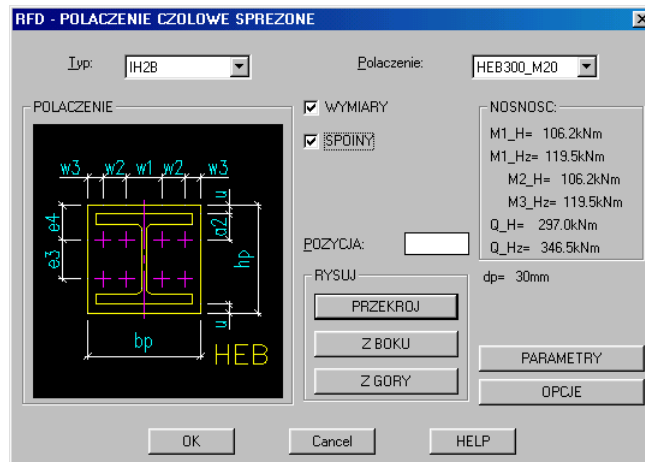
Każdy element wysyłkowy na rysunku musi być opisany za pomocą swojego bloku (blok opisu elementu *xrfd-el*). Podobnie jak przy opisie pozycji jest to blok z atrybutami. Zapisane są w nim następujące informacje: nazwa elementu, liczba elementów, przypisane do elementu pozycje i ich liczba. Nieco inaczej skomponowany jest blok opisujący śrubę, nakrętkę lub podkładkę, ale jego koncepcja jest podobna.

Prawidłowo opisane pozycje, śruby i elementy są warunkiem prawidłowego wykonania wykazu stali profilowej.

Wykaz stali profilowej tworzony jest automatycznie na podstawie całego rysunku. Program przeszukuje rysunek, tworząc listę elementów wysyłkowych. Wyszukiwane są bloki opisu elementu, odczytywane informacje, które zostały tam zapisane i na tej podstawie tworzona jest lista elementów. Każdy element wysyłkowy tworzy swoją listę pozycji. Kolejno dla każdej pozycji w elemencie wyszukiwany jest na rysunku jej opis (blok opisu pozycji) i stąd odczytywane są wszystkie informacje dotyczące pozycji. Procedura taka jest wykonywana kolejno dla wszystkich elementów.

Command: pol_spr ↵

[BAZA] — [STAL] — [POLACZENIE SPREZONE]



TYP

Wybór typu połączenia. Typ charakteryzuje dwuteownik i liczbę śrub w połączeniu.

POLACZENIE

Wybór połączenia. Charakteryzuje rozmiar dwuteownika i śruby.

PRZEKROJ

Wykonanie rysunku wybranego połączenia — widoku na blachę, dwuteownika w przekroju.

W zależności od ustawień funkcja wymiaruje przekrój i opisuje spoiny.

Z BOKU

Rysunek połączenia w widoku z boku — w obecnej wersji opcja niedostępna (w opracowaniu).

Z GÓRY

Rysunek połączenia w widoku z góry — w obecnej wersji opcja niedostępna (w opracowaniu)

POZYCJA

Wpisanie w okno edycyjne jakiegokolwiek liczby różnej od 0 powoduje, że blacha narysowana za pomocą polecenia PRZEKROJ zostaje opisana. Jako numer opisanej pozycji przyjmowany jest zawsze pierwszy wolny numer na rysunku.

WYMIARY

Zaznaczenie tej opcji powoduje wykonanie rysunku wraz z liniami wymiarowymi blachy czołowej i wszystkich śrub.

SPOINY

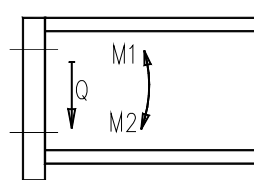
Zaznaczenie tej opcji powoduje dodanie do rysunku blachy czołowej wszystkich potrzebnych spoin. Wielkość spoin dobierana jest jako połowa grubości cieńszego z łączonych elementów.

dp

Wyświetlenie przyjętej dla konkretnego połączenia i do obliczenia nośności grubości blachy.

NOSNOSC

Wyświetlenie obliczeniowej nośności wybranego połączenia.



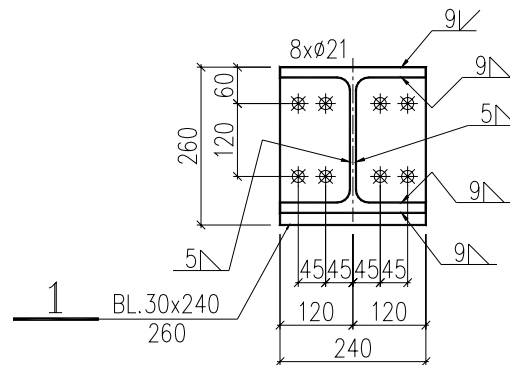
M1_H: Nośność obliczeniowa przy zginaniu momentem ujemnym

M2_H: Nośność obliczeniowa przy zginaniu momentem dodatnim

Q_H: Nośność obliczeniowa przy ścinaniu siłą poprzeczną

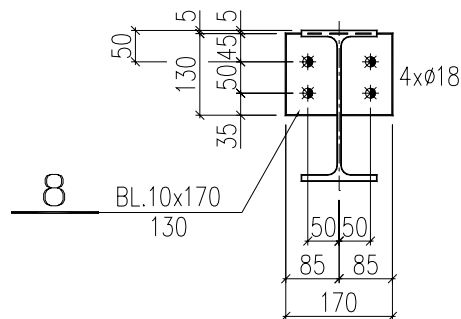
Powyższe wartości z indeksem *H_z* oznaczają odpowiednio maksymalną nośność z wykorzystaniem granicy plastyczności.

Rysunek blachy czołowej wykonany za pomocą polecenia PRZEKROJ, wraz z liniami wymiarowymi, opisem spoin i opisem blachy wygląda jak na poniższym przykładzie.



Połączenie — blacha

Możemy utworzyć prosty rysunek blachy czołowej dla nie sprężonego połączenia.



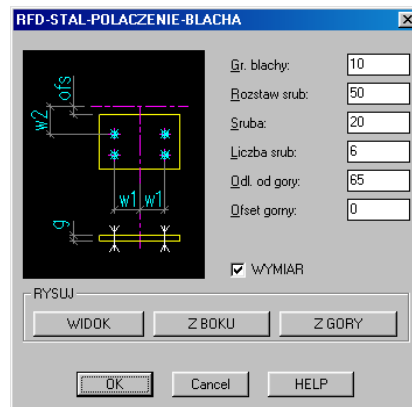
Command: **px1**↵

[BAZA] — [STAL] — [POLACZENIE BLACHA]



Gr. blachy

Określenie grubości blachy czołowej.



Rozstaw srub

Określenie odległości śrub od pionowej osi symetrii (w_1).

Sruba

Określenie średnicy śruby. Program dopuszcza jedynie następujące wielkości średnic: 12, 16, 20 i 24. Wpisanie innych wielkości uniemożliwia wykonanie rysunku.

Liczba srub

Określenie całkowitej liczby śrub w połączeniu. Program dopuszcza jedynie ilości: 2, 4, 6, lub 8. Wpisanie innej liczby uniemożliwia wykonanie rysunku.

Odl. od gory

Określenie odległości pierwszego rzędu śrub od osi górnej (w_2).

Offset gorny

Określenie odległości blachy od osi górnej — wskazanego punktu (ofs).

RYSUJ

Wykonanie we wskazanym punkcie rysunku blachy w widoku czołowym, widoku z boku lub widoku z góry. Przy rysunku widoku z boku lub widoku z góry należy podać kierunek, na którym ma być narysowane połączenie. Przy widoku z boku rysunek i wymiary mogą znaleźć się po prawej lub lewej stronie wskazanego punktu. Przy widoku z góry oś połączenia pokrywa się z kierunkiem określonym przez dwa wskazane punkty.

WYMIAR

Zaznaczenie tej opcji powoduje wykonanie rysunku wraz z liniami wymiarowymi, a przy widoku od czoła blachy również wstawienie opisu pozycji dla blachy. Jako numer pozycji wstawiany jest pierwszy wolny numer na rysunku.

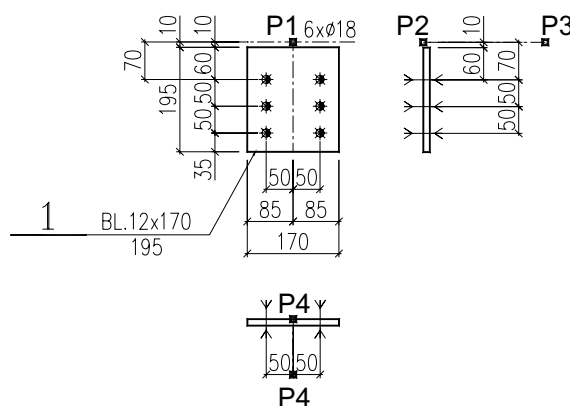
Podczas wykonywania rysunku odległości pomiędzy śrubami ustalane są przez program:

Śruba	Rozstaw pionowy	Odl. od krawędzi blachy
M12	45 mm	30 mm
M16	50 mm	35 mm
M20	70 mm	50 mm
M24	90 mm	60 mm

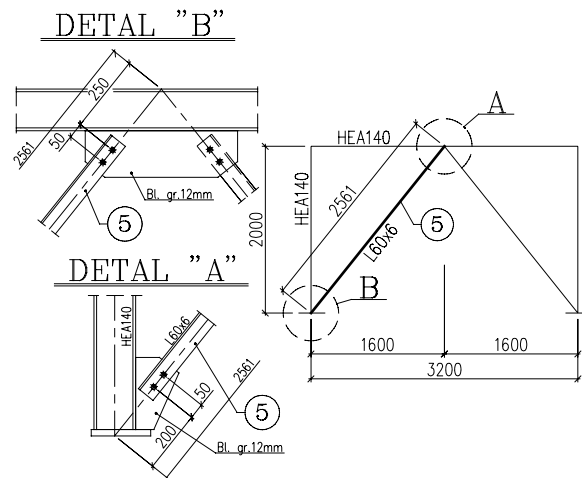
**Uwaga**

Program nie sprawdza odległości od górnej krawędzi blachy do pierwszego rzędu śrub i wykonuje rysunek zgodnie z wprowadzonymi danymi. Użytkownik musi sprawdzić, czy ta odległość jest dopuszczalna (czy nie jest zbyt mała).

Rysunek blachy utworzony za pomocą powyższego polecenia (kolejno przy użyciu opcji *WIDOK*, *Z BOKU* i *Z GORY*) wraz z liniami wymiarowymi, wygląda jak na poniższym przykładzie.

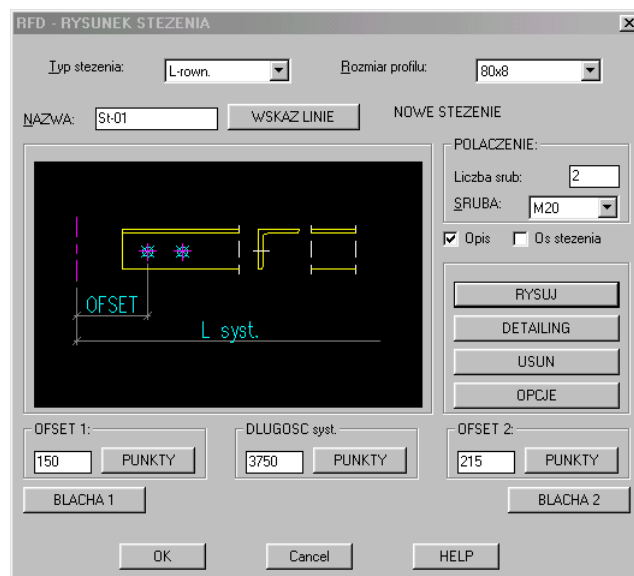
**Rysunek stężenia konstrukcji stalowej**

Narzędzie to służy do wykonania kompletnego rysunku warsztatowego stężenia konstrukcji stalowej. Obecna wersja programu umożliwia rysowanie stężeń z pojedynczych kątowników równoramiennych i nierównoramiennych, łączonych z każdej strony śrubami do blachy węzłowej. Przykładowe stężenie tego typu przedstawione jest na poniższym rysunku.



Command: `stx_01`

[BAZA] — [STAL] — [STEZENIE]



Typ stezenia

Deklaracja typu stężenia. W obecnej wersji program wykonuje jedynie rysunek stężenia wykonanego z kątownika równoramiennego lub nierównoramiennego.

Rozmiar profilu

Deklaracja rozmiaru profilu (kątownika), z którego wykonane jest stężenie.

DLUGOSC syst.

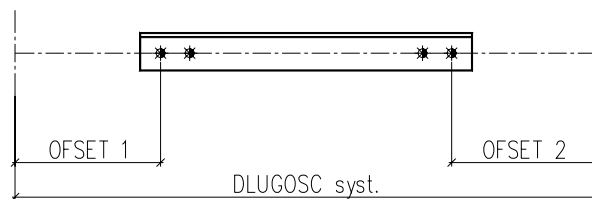
Deklaracja osiowej (systemowej) długości stężenia

OFSET 1

Wartość „offsetu” pierwszego, czyli odległości od pierwszego punktu systemowego do pierwszej śruby.

OFSET 2

Wartość „offsetu” drugiego, czyli odległości od drugiego punktu systemowego do pierwszej śruby (licząc od drugiej strony).

**PUNKTY**

Wartości „offsetów” i długość systemową można też wskazać na rysunku (wskazując dwa punkty).

SRUBA

Wybór średnicy śruby. Program sprawdza, czy wybrana śruba mieści się w zadeklarowanym kątowniku.

Liczba srub

Deklaracja liczby śrub w połączeniu. Użytkownik może zadeklarować od 2 do 5 śrub.

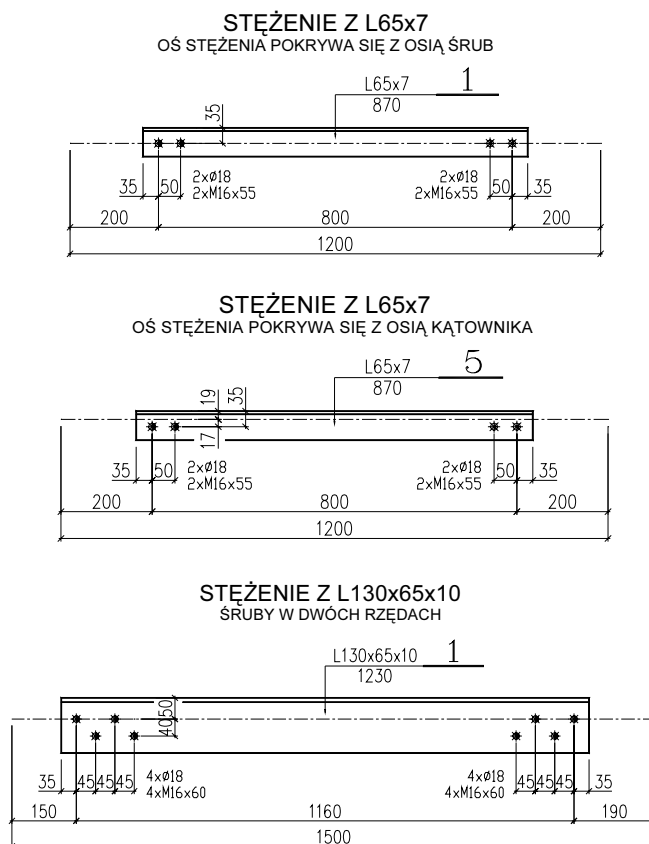
OPCJE

Ustalenie dodatkowych parametrów:

- ♦ Możliwość wykonania stężenia, którego oś pokrywa się z osią bezwładności kątownika. Standardowo oś stężenia przechodzi przez śruby.
- ♦ Możliwość rozmieszczenia śrub w dwóch rzędach. Należy najpierw sprawdzić, czy szerokość półki wybranego kątownika pozwala na rozmieszczenie śrub w dwóch rzędach.
- ♦ Odległość pomiędzy śrubami. Domyślnie śruby rozmieszczane są w rozstawie równym $3,5d$ (d — średnica śruby). Opcja umożliwia zmianę tej wartości, np. zmniejszenie rozstawu śrub w przypadku rozmieszczenia ich w dwóch rzędach.
- ♦ Grubość blachy węzłowej w połączeniu. Wartość ta potrzebna jest dla dokonania doboru długości śruby.

DETAILING

Wykonanie kompletnego rysunku stężenia według zadeklarowanych parametrów.





W obecnej wersji programu pozostałe przyciski w powyższym oknie dialogowym nie są jeszcze aktywne.

Wymiarowanie przekrojów stalowych

Jest to program służący do prostych, podręcznych obliczeń nośności przekrojów stalowych.

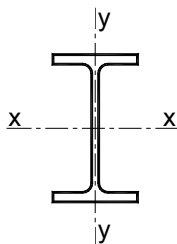
Pozwala on na obliczenia przekrojów obciążonych:

- ◆ momentem zginającym M_x [kNm],
- ◆ momentem zginającym M_y [kNm],
- ◆ siłą podłużną N [kN].

Przekroje C, I, IPE, HEA, HEB, HEM, RURY i RURY KWADR. mogą być obliczane jako zginane, zginane ze ściskaniem lub ściskane. Pozostałe profile można obliczać jedynie jako ściskane.

Obliczenia wykonywane są według PN-90/B-3200.

Oznaczenie głównych osi bezwładności przyjęto jak na poniższym rysunku.



Command: **WS**↵

[BAZA] — [WYM-STAL]

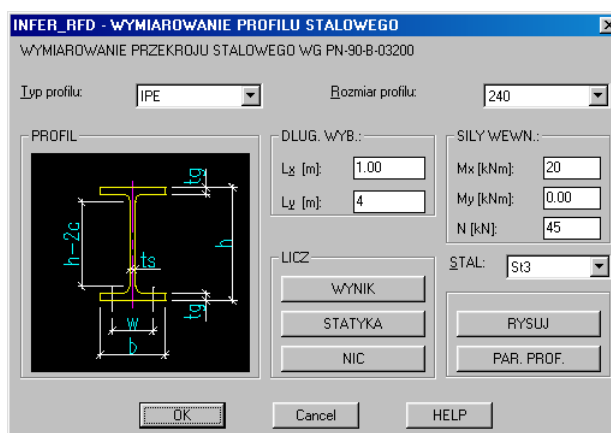


DŁUG. WYB.

Należy podać tu długości wyboczeniowe obliczanego profilu, potrzebne do obliczenia współczynników wyboczeniowych.

L_x — wyboczenie względem osi X (w płaszczyźnie Y)

L_y — wyboczenie względem osi Y (w płaszczyźnie X)



Przy ścisaniu istotne jest podanie obu wartości (L_x oraz L_y). Przy zginaniu uwzględniana jest tylko długość wybozeniowa L_y , tj. wyboczenie względem słabszej osi bezwładności.

SILY WEWN.

Parametry sił wewnętrznych w obliczanym przekroju, tj. obliczeniowe momenty zginające względem obu osi bezwładności profilu oraz wartość siły podłużnej. Przekrój może być obciążony tylko jedną z wymienionych tam wielkości lub wszystkimi równocześnie.

M_x — moment zginający względem osi X (w płaszczyźnie Y) w [kNm]

M_y — moment zginający względem osi Y (w płaszczyźnie X) w [kNm]

N — siła podłużna ściskająca w [kN]

STAL

Wybór gatunku stali. Użytkownik ma do wyboru poniższe gatunki stali:

- ♦ St3 ($f_d = 215,0$ MPa)
- ♦ 18G2 ($f_d = 305,0$ MPa)
- ♦ R35 ($f_d = 210,0$ MPa)
- ♦ R45 ($f_d = 225,0$ MPa)

RYSUJ

Przejdźcie do okna dialogowego, pozwalającego na rysowanie aktywnego profilu.

Rozdział 5.

Konstrukcje żelbetowe

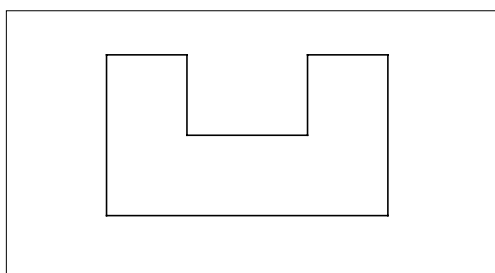
PRET — wstawianie pręta zbrojeniowego w widoku

Program PRET rysuje i opisuje pręt zbrojeniowy. Rysowanie następuje poprzez zaznaczenie kolejno początku pręta, wszystkich punktów załamań i jego końca. W przypadku, gdy rysowany jest pręt ze stali gładkiej A-0, lub A-I, należy dodatkowo określić kierunki odgięć (haków) na końcach. Program rysuje pręt w przekroju oraz we wskazanym miejscu poza przekrojem wraz z opisem. W przypadku prętów ze stali gładkiej automatycznie dodawane są odgięcia na końcach o długości zależnej od średnicy pręta (równiej $6,25 \times \varnothing$). Odgięcia rysowane są tylko poza przekrojem. W przekroju — dla jego większej przejrzystości — są pomijane. Rysowanie pręta (prętów) można podzielić na następujące etapy:

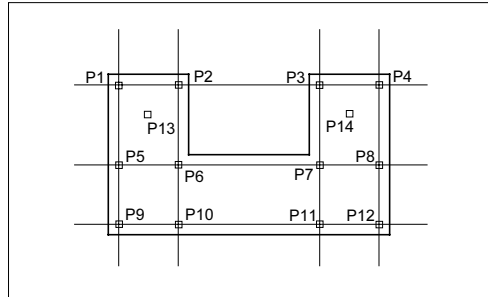
- ◆ przygotowanie trasy przebiegu pręta — wskazanie końców i punktów załamań (np. przy użyciu linii pomocniczych),
- ◆ wrysowanie pręta (prętów) o zadeklarowanej średnicy — polecenie *pret*.

Przykład:

Rysujemy pręty zbrojeniowe $\varnothing 20$ ze stali A-I w poniższym przekroju:



Aby wskazać końce prętów i punkty załamania, rysujemy kilka linii pomocniczych:

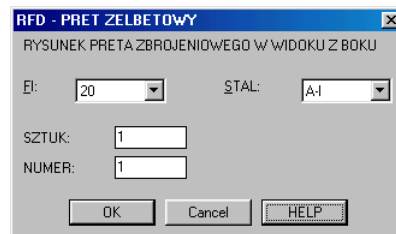


Rysujemy teraz pręt NR1 i pręt NR2. Aby przyspieszyć wczytywanie punktów, najlepiej ustawić na stałe wyszukiwanie punktów przecięcia *INTersection*.



, lub

command: **pret**↵



Podaj punkt początkowy: **P2**↵

Podaj punkt: **P1**↵

Podaj punkt: **P9**↵

Podaj punkt: **P12**↵

Podaj punkt: **P4**↵

Podaj punkt: **P3**↵

Podaj punkt: ↵

(....)

Podaj punkt ZEROWY: **P13**↵

Podaj punkt KONCOWY: **P14**↵

Podaj punkt wstawienia preta z opisem: **P15**↵

(....)

Podaj punkt wstawienia opisu: **P17**↵

(....)

command: **pret**↵

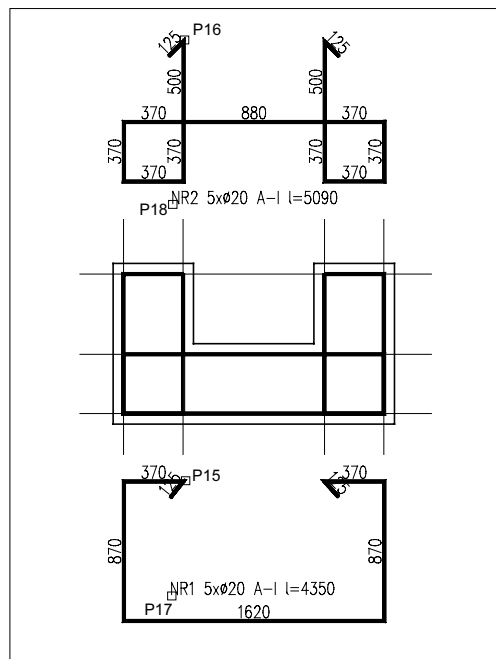
Podaj punkt: **P2**↵

Podaj punkt: **P6**↵

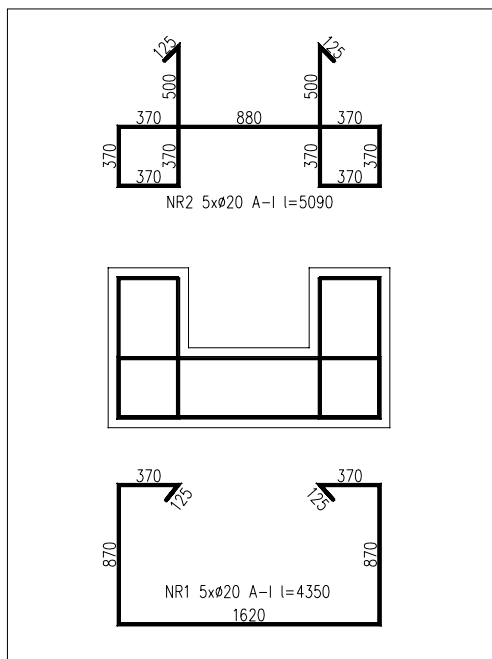
Podaj punkt: **P10**↵

Podaj punkt: P9↵
 Podaj punkt: P5↵
 Podaj punkt: P6↵
 Podaj punkt: P7↵
 Podaj punkt: P8↵
 Podaj punkt: P12↵
 Podaj punkt: P11↵
 Podaj punkt: P7↵
 Podaj punkt: P3↵
 Podaj punkt: ↵
 (....)
 Podaj punkt ZEROWY: P13↵
 Podaj punkt KONCOWY: P14↵
 Podaj punkt wstawienia preta z opisem: P16↵
 (....)
 Podaj punkt wstawienia opisu: P18↵
 (....)
 command:

W przekroju zostały narysowane pręty, a w punktach P16 i P17 pojawiły się rysunki prętów wraz z opisami:



Należy jeszcze usunąć linie pomocnicze i skorygować położenie części opisów pręta NR1. Ostatecznie uzyskamy rysunek przekroju ze zbrojeniem:



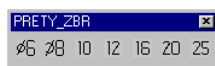
Wskazane jest, aby linie pomocnicze rysować na warstwie 9, czyli warstwie linii pomocniczych: można je potem łatwo usunąć za pomocą jednego polecenia.

W trakcie rysowania pręta, pytanie *Podaj punkt ZEROWY* dotyczy kierunku odgięcia na początku pręta. Program odczytuje jedynie kąt prostej przechodzącej przez pierwszy punkt pręta i wskazany punkt ZEROWY (w powyższym przykładzie punkty P2 i P13 dla pręta NR1). Tak więc istotny jest tylko kierunek, a odległość między punktami (P2 i P13) nie ma znaczenia. To samo dotyczy punktu KOŃCOWEGO.

Przekrój pręta zbrojonego

Pręt zbrojony w przekroju umieszczany jest poprzez wstawienie bloku o nazwie *pret_001.dwg* w skali równej średnicy pręta. Wskazane jest rysowanie w ten sposób wszystkich przekrojów prętów ze względu na współpracę z innymi programami Aplikacji.

Pręty można wstawić wybierając je z belki narzędziowej.



lub stosując poniższe polecenia:

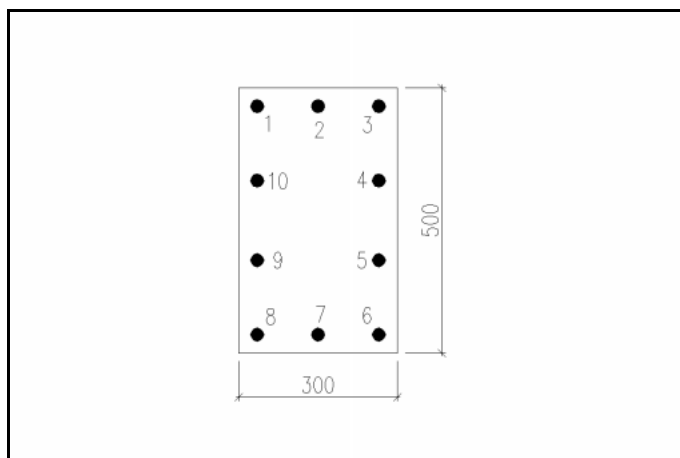
- zb6 — wstawia przekrój pręta Ø6
- zb8 — wstawia przekrój pręta Ø8
- zb10 — wstawia przekrój pręta Ø10
- zb12 — wstawia przekrój pręta Ø12
- zb16 — wstawia przekrój pręta Ø16
- zb20 — wstawia przekrój pręta Ø20
- zb25 — wstawia przekrój pręta Ø25

Strzemiona

Jeśli narysowaliśmy dowolny przekrój belki żelbetowej (słupa żelbetowego) zbrojony prętami wrysowanymi za pomocą powyższego polecenia, możemy w sposób automatyczny wrysować dowolne strzemiona.

Przykład:

Rysujemy strzemiona Ø6 w przekroju słupa jak w poniższym przypadku:



, lub

command: `stm1` ↵

(...)

Podaj średnice pręta strzemion: `< 6 >` ↵

WSKAZUJ PRETY ZGODNIE Z RUCHEM WSKAZÓWEK ZEGARA:

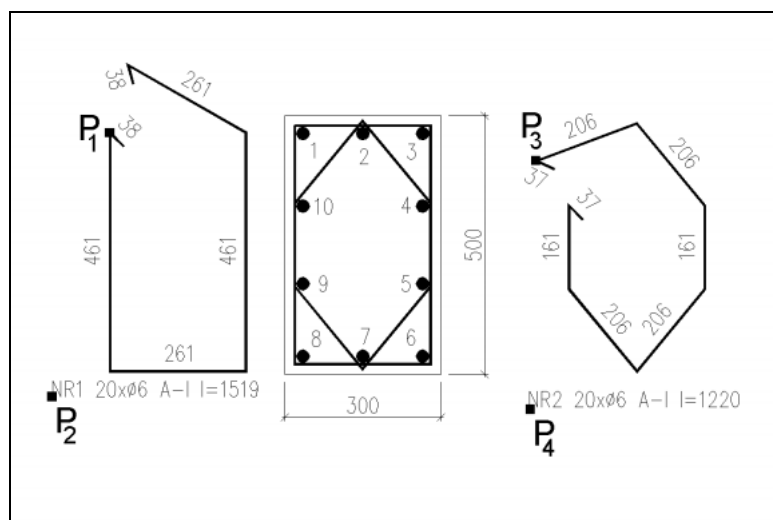
Select objects: 1 1 found

```
Select objects: 3 1 found, 2 total
Select objects: 6 1 found, 3 total
Select objects: 8 1 found, 4 total
Select objects: ↵
(...)
Podaj punkt wstawienia preta: P1↵
(...)
Podaj numer preta < 8 >: 1↵
Podaj ile jest tych strzemion (ENTER to 1szt.): 20↵
(...)
Podaj punkt wstawienia opisu preta: P2↵
(...)
command:
command: stm1↵
(...)
Podaj srednice preta strzemion: < 6 > ↵
WSKAZUJ PRETY ZGODNIE Z RUCHEM WSKAZOWEK ZEGARA:
Select objects: 10 1 found
Select objects: 2 1 found, 2 total
Select objects: 4 1 found, 3 total
Select objects: 5 1 found, 4 total
Select objects: 7 1 found, 5 total
Select objects: 9 1 found, 6 total
Select objects: ↵
(...)
Podaj punkt wstawienia preta: P3↵
(...)
Podaj numer preta < 2 >: ↵
Podaj ile jest tych strzemion (ENTER to 1szt.): 20↵
(...)
Podaj punkt wstawienia opisu preta: P4↵
(...)
command:
```

Wrysowane strzemiona powinny wyglądać jak na poniższym rysunku.



Dołączona do książki wersja programu pozwala na rysowanie strzemion o maksymalnie 6 bokach.



Wykaz stali zbrojeniowej

Command: zbw.↓

[BAZA] — [ZELBET] — [WYKAZ]



RFD - WYKAZ STALI ZBROJENIOWEJ

ELEMENT: BELKA-01 LICZBA: 2 NOWY ELEM. USUN

PRET

NUMER: 3

LICZBA: 1

EI: 20

DLUGOSC: 5000

STAL: A-II

1	2 szt.	F12	5200 mm	A-I
2	4 szt.	F120	5050 mm	A-II
3	1 szt.	F120	5000 mm	A-II
4	30 szt.	F16	590 mm	A-I

DODAJ USUN ZMIEN USTAW

ZAPISZ W CZYTAJ DRUKUJ

OK Cancel HELP

NOWY ELEMENT

Zadeklarowanie i dodanie nowego elementu do wykazu.

ELEMENT

Wybór aktywnego elementu.

LICZBA

Zadeklarowanie (zmiana) liczby sztuk danego (aktywnego) elementu.

USUN

Usuwanie aktywnego elementu z wykazu.

PRET

Pola edycyjne służące do wpisania numeru pręta, liczby, średnicy, długości i stali. Dopuszczalne są jedynie typowe średnice prętów. To samo dotyczy gatunków stali. Średnicę i długość pręta należy podać w milimetrach.

DODAJ

Dodanie pręta o aktualnie zadanych parametrach do wykazu (aktywnego elementu). Najpierw należy zadeklarować nazwę elementu, do którego przypisany jest dany pręt.

USUN

Usuwanie aktywnego prętu z elementu.

ZMIEN

Zmiana parametrów aktywnego pręta w elemencie.

Należy wskazać, który pręt będzie edytowany, zmienić jego parametry w oknach *PRET* i uaktualnić je przyciskając *ZMIEN*. Zmiana dotyczy jedynie pręta w aktywnym elemencie. Jeżeli pręt o tym samym numerze występuje też w innym elemencie, pozostanie tam bez zmian.

Jeżeli wykaz nie zostanie zapisany przy użyciu przycisku *ZAPISZ*, po zamknięciu rysunku zostanie on utracony.

USTAW

Ustawienie prętów w aktywnym elemencie według kolejności ich numerów.

DRUKUJ

Wstawienie wykazu do rysunku we wskazanym punkcie.

ZAPISZ

Deklaracja zapisu wykazu razem z rysunkiem. Po wciśnięciu *ZAPISZ*, wykaz w aktualnej postaci będzie zapisany razem z rysunkiem podczas zapisu rysunku przy użyciu polecenia *SAVE*.

WCZYTAJ

Jeżeli wykaz był zapisany razem z rysunkiem w poprzedniej sesji rysunkowej, to po wciśnięciu *WCZYTAJ* zostanie on uaktywniony.

Wstawiony do rysunku wykaz stali zbrojeniowej wygląda jak poniżej:

WYKAZ STALI ZBROJENIOWEJ

NAZWA ELEMENTU	NR PRETA	Ø PRETA	DLUGOSC PRETA	ILOSC			DLUGOSC RAZEM		
				PRETOW W ELEM.	ELEM.	RAZEM PRETOW	Ø12 A-I	Ø20 A-II	Ø6 A-I
		mm	mm	szt.	szt.	szt.	m	m	m
BELKA-01 - 2 szt.									
	1	12	5200	2	2	4	20.8		
	2	20	5050	4	2	8		40.4	
	3	20	5000	4	2	8		40	
	4	6	590	30	2	60			35.4
RAZEM [m] :							20.8	80.4	35.4
MASA JEDN. [kg/m] :							0.89	2.46	0.22
MASA [kg] :							18.5	198.2	7.9
MASA CALK. [kg] :							224.5		

BZP — przekrój belki żelbetowej

Program BZP służy do rysowania przekroju belki żelbetowej.

